

По вопросам продаж и поддержки обращайтесь:

Астана +7(7172)727-132 Волгоград (844)278-03-48 Воронеж (473)204-51-73

Екатеринбург (343)384-55-89 Казань (843)206-01-48 Краснодар (861)203-40-90

Красноярск (391)204-63-61 Москва (495)268-04-70 Нижний Новгород (831)429-08-12

Новосибирск (383)227-86-73 Ростов-на-Дону (863)308-18-15 Самара (846)206-03-16

Санкт-Петербург (812)309-46-40 Саратов (845)249-38-78 Уфа (347)229-48-12

Россия, Казахстан и другие страны ТС доставка в любой город

Единый адрес для всех регионов: rxf@nt-rt.ru Сайт www.reflex.nt-rt.ru

Руководство по эксплуатации reflex 'fillset'

Общие указания по безопасности



reflex 'fillset' - сборный арматурный узел для прямого соединения систем питьевой воды с контурами нагрева и охлаждения с целью подпитки. Декомпозиция системы по DIN 1988 ч. 4 или DIN EN 1717 с помощью разделителей, имеющих допуск DVGW (Германский союз по работе с газом и водой) (тип BA). Применим до класса огнеопасности 4. Контроль количества подпитки по VDI 2035 осуществляется с помощью водного счетчика.

Контрольные и профилактические работы могут проводиться только специалистами соответствующей квалификации и полномочий. При замене деталей разрешается использовать только оригиналы от производителя.

Во избежание нарушения допустимых предельных значений рабочих параметров следует принимать надлежащие меры для обеспечения необходимой температуры и давления. Соблюдайте осторожность при работе на горячем узле установки. В первую очередь, существует опасность ожога от воды, которая может вытечь на винтовых соединениях, и от прикосновения к винтовым соединениям.

Несоблюдение предписаний данного руководства, в особенности тех, которые касаются безопасности, может привести к травмам, порче оборудования и нарушению его функций. При нарушении правил пользования любые претензии по гарантиям и ответственности исключаются.

General safety instructions

reflex 'fillset' is a prefabricated valve assembly for the direct connection of potable water systems to heating or cooling circuits for the purpose of replenishment. System separation according to DIN 1988 T 4 resp. DIN EN 1717 is by way of a DVGW-approved system separator (Type BA), which can be employed up to hazard class 4. The replenishment amount according to DIN 4751 T 2 is controlled by way of a water meter.

Inspection and repair operations may only be performed by authorised persons. Use only original parts of the manufacturer when replacing components.

Suitable temperature and pressure control measures in the supply line have to be taken to ensure that these stay within the permissible minimum and maximum operating parameters.

Careful when working on a hot system. There is a risk of scalding especially on screw connections from leaking water and a risk of injury through high temperatures when touched.

Failure to observe these instructions especially the safety instructions may result in destruction and defects, endanger persons and impair the operation. Violation will exclude any claims for warranty and liability.

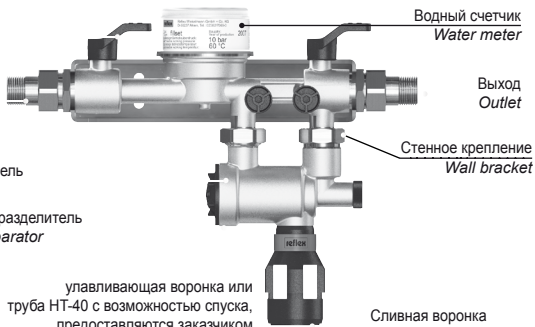
Схематичное изображение

Блокировка
Shut-off

Вход
Inlet

Грязеуловитель
Dirt trap

Системный разделитель
System separator



Overview

Объем поставки

- 1 коробка, содержимое:
- reflex 'fillset'
 - Сливная воронка
 - Руководство по монтажу, эксплуатации и техническому обслуживанию для 'fillset' и системного разделителя

Scope of delivery

- 1 cardboard box with the following content:
- reflex 'fillset'
 - drain tunnel
 - Assembly, operating and maintenance instructions for 'fillset' and system separator

Технические характеристики

reflex 'fillset' как дополнительная принадлежность для прямого подключения подпитки к системе питьевой воды с системным разделителем, тип BA, сертификация DVGW (Германского союза по работе с газом и водой). Система 'fillset' поставляется в двух вариантах, со **стандартным водным счетчиком** или **контактным водным счетчиком**.

Превышение рабочего давления подводимой среды: 10 бар

Рабочая температура подводимой среды: 0 - 60 °C

Минимальная разность давления для открытия системного разделителя: 0,8 бар

Коэффициент расхода K_{VS} - как отдельный узел: 0,8 м³/ч

- в комбинации с: 'magcontrol', 'variomat', 'reflexomat' или 'servitec' 0,7 м³/ч

Подключения Вход: R ½

Выход: R ½

Монтажное положение: горизонтальное

Длина: 293 мм

Вес в порожнем состоянии: 1,7 кг

Электротехнические данные контактного водного счетчика:

Конструкция: Геркон

макс. включаемая мощность: 4 Вт DC

Последовательность

импульсов: 1 контакт/

10 имп.

Соединительный кабель: 2 x 0,14 мм², длина 1,5 м

Technical data

reflex 'fillset' as accessory for the direct connection of the make-up device to a potable water system with DVGW-tested system separator of type BA. The 'fillset' is supplied in the version with **standard water meter** or **contact water meter**.

Perm. operating pressure: 10 bar

Perm. operating temp.: 0 - 60 °C

Min. differential press. for opening the system separator: 0.8 bar

Flow characteristic K_{VS}
 - as individual assembly: 0.8 м³/h
 - in connection with: 'magcontrol', 'variomat', 'reflexomat' or 'servitec' 0.7 м³/h

Connections Inlet: R ½

Outlet: R ½

Installation position: horizontal

Length: 293 mm

Net weight: 1.7 kg

Electrical details of the contact water meter:

Type: Reed contact

max. switching power: 4 W DC

Impulse sequence: 1 contact/10 l

Connection cable: 2 x 0.14 mm², 1.5 m long

Монтаж

Стенное крепление системы 'fillset' монтируется на стену горизонтально.

Installation

Mount the wall bracket of the 'fillset' horizontally to the wall.

трубопровод системы подпитки таким образом включаются в систему, чтобы с помощью предохранительного вентиля установки обеспечивалось необходимое давление по отношению к высоким значениям давления в системе питьевой воды. В другом случае в трубопроводе системы подпитки возможен монтаж редуктора с предохранительным вентилем. Вода затвора, вытекающая по сливной воронке, должна отводиться под системным разделителем с помощью технических средств, предоставляемых заказчиком. После монтажа системы 'fillset' следует проверить изоляцию и функции системного разделителя (→ стр. 4).

Подпитка вручную

Если система 'fillset' применяется для подпитки вручную или для наполнения установки водой, то при необходимости блокировку можно открывать и закрывать вручную. Давление установки контролируется манометром заказчика.

Автоматическая подпитка

Если система 'fillset' переключается на автоматические режимы работы, такие как 'magcontrol', 'variomat' или 'servitec', то блокировка открыта постоянно.

Контактный водный счетчик на системе 'fillset' соединяется кабелем с трубопроводами здания или системами 'reflex', 'magcontrol', 'servitec', 'variomat', 'reflexomat' или 'gigamat' (см. соответствующее руководство по эксплуатации). Анализ количества подпитки производится соответствующей системой управления.

Connect the **replenishment line** to the system to ensure that high potable water system pressure is prevented by means of the equipment safety valve. Otherwise a pressure reducer with safety valve must be installed in the replenishment line. Leakage water issuing from the drain funnel during operation must be discharged by the customer below the system separator. After the installation of the 'fillset', check for leaks and the operation of the system separator (→ p. 4).

Manual replenishment

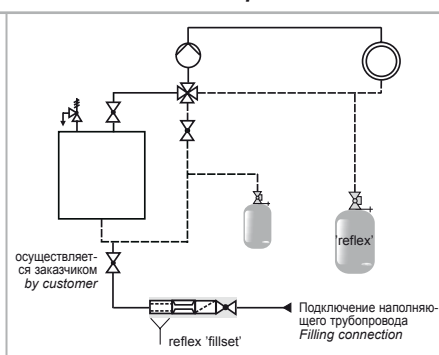
If 'fillset' is employed for manual replenishment or for filling the system, manually open or close the shut-off as required. Check the system pressure on the pressure gauge provided by the customer.

Automatic water make-up

If the 'fillset' is installed in front of the automatic water make-up units such as 'magcontrol', 'variomat' or 'servitec', the shut-off is constantly open in operation.

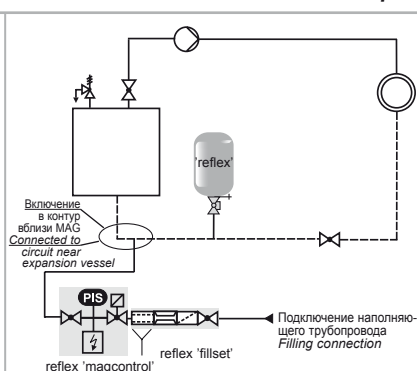
In the case of 'fillset' with contact water meter, the unit is connected with the building control instrumentation or reflex 'magcontrol', 'servitec', 'variomat', 'reflexomat' or 'gigamat' (→ applicable operating instructions). The replenishment amount is then evaluated by the appropriate control.

Система 'fillset' при ручной подпитке
'fillset' with manual replenishment



При применении станций 'variomat', 'reflexomat' или 'servitec' система работает в аналоговом режиме. Тогда трубопровод системы подпитки со станцией 'fillset' включается в систему не напрямую, а через специально обозначенный патрубок. Proceed in like manner when using 'variomat', 'reflexomat' or 'servitec' stations. In such cases, do not directly connect the replenishment line to the system but through the marked spigot.

Система 'fillset' при автоматической подпитке
'fillset' with automatic water make-up



**Ввод в эксплуатацию /
Техническое обслуживание**

Ввод в эксплуатацию и техническое обслуживание могут проводиться только специалистами.

Техническое обслуживание системного разделителя

В соответствии с DIN EN 1717, системный разделитель подлежит ежегодным профилактическим работам. Первичная проверка осуществляется после первого года эксплуатации, далее осуществляется периодическая проверка с интервалом не более одного года. Существующие подключения шаровых кранов позволяют провести проверку функций арматуры с помощью приборов для измерения давления.

Очистка грязеуловителя и патрона BA

Перекройте с помощью блокировок со стороны входа и выхода системные и питьевые трубопроводы перед системой 'fillset' и за ней, снимите давление арматуры.

Отверните ключом (SW 27) замок патрона BA и снимите патрон.

Затем ослабьте оба винтовых крепления над системным разделителем. Вытащите вверх грязеуловитель из винтового соединения со стороны входа.

Очистите вытащенные детали потоком чистой воды.

После последующей сборки откройте оба узла блокировки.

Start-up / Maintenance

Start-up and maintenance operations may only be performed by qualified personnel.

Maintenance system separator

The European Standard EN 1717 prescribes maintenance of the system separator type BA on an annual basis. The initial testing takes place after the first year of service, then periodically, but after one year at the latest.

The connections for ball valves allow a functionality test of the device to be carried out with an adequate pressure gauge.

Cleaning of dirt trap and BA-cartridge

Isolate the system and the potable water mains by means of the shut-off valves upstream and downstream of reflex 'fillset' and unpressurize the device.

Unscrew the top of the BA cartridge by using the maintenance key (SW 27) and remove the cartridge.

Unscrew the two threaded connections above the system separator. Extract the dirt trap upwards out of the threaded connection on the side of the 'fillset'.

Clean the removed parts with clear, running water.

After the following assembly open both shut-off devices.

По вопросам продаж и поддержки обращаться:

Астана +7(7172)727-132 Волгоград (844)278-03-48 Воронеж (473)204-51-73

Екатеринбург (343)384-55-89 Казань (843)206-01-48 Краснодар (861)203-40-90

Красноярск (391)204-63-61 Москва (495)268-04-70 Нижний Новгород (831)429-08-12

Новосибирск (383)227-86-73 Ростов-на-Дону (863)308-18-15 Самара (846)206-03-16

Санкт-Петербург (812)309-46-40 Саратов (845)249-38-78 Уфа (347)229-48-12

Россия, Казахстан и другие страны ТС доставка в любой город

Единый адрес для всех регионов: gxf@nt-rt.ru Сайт www.reflex.nt-rt.ru