

Руководство по эксплуатации reflex 'fillset compact'

Общие указания по безопасной эксплуатации

reflex 'fillset' - сборный арматурный узел для прямого соединения систем питьевого водоснабжения с контурами нагревания и охлаждения с целью подпитки. Декомпозиция системы по DIN 1988 ч. 4 или DIN EN 1717 производится при помощи гидравлического разделителя системы, одобренного Немецкой научно-технической ассоциацией газо- и водоснабжения (DVGW) (тип BA). Применим до класса огнеопасности 4.

Контрольные и ремонтные работы должны проводиться только квалифицированными специалистами, имеющими соответствующие полномочия. При замене деталей разрешается использовать только оригиналы от производителя. Необходимо предпринять соответствующие меры по обеспечению требуемой температуры и давления в санитарно-технической сети, чтобы не выйти за пределы допустимых максимальных и минимальных рабочих параметров.

При работе на горячем узле установки необходимо соблюдать осторожность. В первую очередь, существует опасность ожога от воды, которая может вытечь на винтовых соединениях, и от прикосновения к винтовым соединениям.

Несоблюдение указаний, приведенных в настоящем руководстве, и прежде всего – указаний по технике безопасности, может привести к поломке оборудования, представлять угрозу персоналу и повлиять на работоспособность системы. При нарушении данных требований любые рекламации и ответственность исключены.

General safety instructions

reflex 'fillset compact' is a prefabricated valve assembly for the direct connection of the potable water mains to heating or cooling circuits for the purpose of replenishment. System separation according to DIN 1988 T 4 resp. DIN EN 1717 is by way of a DVGW-approved system separator (Type BA), which can be employed up to hazard class 4.

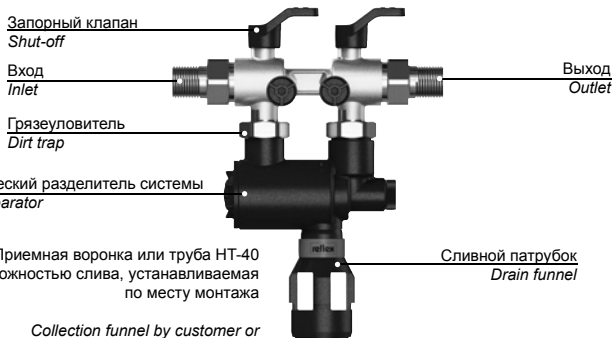
Inspection and repair operations may only be performed by authorised persons. Use only original parts of the manufacturer when replacing components.

Suitable temperature and pressure control measures in the supply line have to be taken to ensure that these stay within the permissible minimum and maximum operating parameters.

Careful when working on a hot system. There is a risk of scalding especially on screw connections from leaking water and a risk of injury through high temperatures when touched.

Failure to observe these instructions especially the safety instructions may result in destruction and defects, endanger persons and impair the operation. Violation will exclude any claims for warranty and liability.

Внешний вид



Overview

Комплектность поставки

1 коробка, содержимое:

- reflex 'fillset compact'
- Сливной патрубок
- Руководство по монтажу, эксплуатации и техническому обслуживанию для 'fillset compact' и гидравлического разделителя системы

Scope of delivery

1 cardboard box with the following content:

- reflex 'fillset compact'
- drain funnel
- Assembly, operating and maintenance instructions for 'fillset compact' and system separator

Технические данные

'fillset compact' - устройство подпитки с гидравлическим разделителем системы типа BA, одобренным DVGW, предназначенное для непосредственного подключения к системе питьевого водоснабжения.

Допустимое избыточное рабочее давление: 10 бар

Допустимая максимальная рабочая температура: 0-60 °C

Минимальная разность давления при открытии гидравлического разделителя системы: 0,8 бар

Коэффициент расхода k_{VS}
 - как отдельный узел: 0,8 м³/ч
 - в комбинации с:
 'magcontrol', 'variomat',
 'reflexomat' или 'servitec' 0,7 м³/ч

Подключения:
 Вход: R ½
 Выход: R ½

Монтажное положение: горизонтальное
 Длина: 175 мм
 Вес: 0,9 кг

Technical data

Leergewicht: 0,9 kg
 reflex 'fillset compact' as accessory for the direct connection of the make-up device to the potable water mains with DVGW-tested system separator of type BA.

Perm. operating pressure: 10 bar
 Perm. operating temp.: 0 - 60 °C
 Min. differential press. for opening the system separator: 0.8 bar

Flow characteristic k_{VS}
 - as individual assembly: 0.8 m³/h
 - in connection with:
 'magcontrol', 'variomat',
 'reflexomat' or 'servitec' 0.7 m³/h

Connections Inlet: R ½
 Outlet: R ½

Installation position: horizontal
 Length: 175 mm
 Net weight: 0.9 kg

Монтаж

Линия подпитки встраивается в систему таким образом, чтобы поддерживать необходимое рабочее давление вне зависимости от давления в сети питьевого водоснабжения при помощи встроенного предохранительного клапана. В противном случае на линию подпитки необходимо установить редуктор давления с предохранительным клапаном.

Вода из затвора, поступающая по сливному патрубку, должна отводиться под гидравлическим разделителем с помощью технических средств, предусмотренных по месту монтажа. После монтажа устройства 'fillset compact', необходимо проверить его герметичность и исправность гидравлического разделителя (см. стр. 4).

Установка манометра:

При установке манометра или диагностического штуцера в гнездо для манометра на гидравлическом разделителе необходимо использовать адаптер (заказывать отдельно), т.к. в противном случае существует угроза повреждения пластмассового корпуса из-за слишком плотной резьбы манометра.

Удалить заглушку под манометр, подсоединить адаптер к манометру и затем надежно подсоединить адаптер к гнезду. Для использования с адаптером пригоден любой манометр R1/4.

Внимание:

Герметизация адаптера не допускается!

Подпитка вручную

Если устройство 'fillset compact' применяется для подпитки вручную или для заполнения системы водой, то при необходимости запорный клапан можно открывать и закрывать вручную. Давление в установке контролируется манометром, предусмотренным по месту монтажа.

Автоматическая подпитка

Если устройство 'fillset compact' применяется совместно с автоматическими устройствами подпитки, такими как 'magcontrol', 'variomat', 'reflexomat' или 'servitec', то в процессе эксплуатации запорный клапан открыт постоянно.

Installation

Make sure the **water make-up** is connected to the system the way that it is protected from too high pressure from the water mains by a safety valve. Otherwise a pressure reducer with safety valve must be installed in the replenishment line. Water leaking from the drain funnel during operation must be evacuated through an on-site discharge. After the installation of the 'fillset compact', check for leaks and verify the operation of the system separator (→ p. 4).

Installation of a manometer:

In order to mount a manometer or a test nipple to the manometer connection of the system separator an on-site adapter (available upon request) must be used. Otherwise the plastic housing could be damaged by the eventually sealed thread of the manometer.

Remove plastic manometer plug. Screw the manometer into the adapter and fit the assembly hand-screwed into the plastic body of the system separator. The adapter is fitting any manometer with R ¼ thread.

Attention:

Do not use sealing band or any compound on the adapter!

Manual replenishment

If the 'fillset compact' is applied for manual replenishment or for filling the system, manually open or close the isolating valves as required. Check the system pressure on the on-site pressure gauge.

Automatic water make-up

If the 'fillset compact' is applied together with automatic water make-up units such as 'magcontrol', 'variomat', 'reflexomat' or 'servitec', the isolating valves must be kept open in operation.

Ввод в эксплуатацию / техническое обслуживание

Ввод в эксплуатацию и работы по техническому обслуживанию должны выполняться специалистами.

Техническое обслуживание гидравлического разделителя

Согласно DIN EN 1717, техническое обслуживание гидравлического разделителя должно проводиться ежегодно. Первая проверка проводится по истечении первого года эксплуатации, и далее с определенной периодичностью, не превышающей одного года.

Имеющиеся присоединения для шаровых кранов позволяют проводить проверку исправности арматуры при помощи соответствующего прибора для измерения давления.

Очистка грязеуловителя и патрона ВА

Перекрыть входящее и исходящее водоснабжение при помощи запорных клапанов, расположенных на устройстве 'fillset compact' со стороны входа и выхода, затем привести устройство в безнапорное состояние.

Отвернуть ключом (SW 27) крышку патрона ВА и удалить патрон.

Затем ослабить оба резьбовых соединения над гидравлическим разделителем системы. Движением вверх извлечь грязеуловитель из резьбового соединения со стороны входа.

Очистить извлеченные детали под потоком чистой воды. После сборки устройства открыть оба запорных клапана.

Start-up / Maintenance

Start-up and maintenance operations may only be performed by qualified personnel.

Maintenance of the system separator

The European Standard EN 1717 prescribes maintenance of the system separator type BA on an annual basis. The first testing takes place after one year of operation, afterwards periodically, but after one year period at the latest.

The provided isolating valves and manometer plugs allow a function testing of the assembly with an adequate manometer.

Cleaning of dirt trap and BA-cartridge

Isolate the system and the potable water mains by means of the shut-off valves upstream and downstream of the reflex 'fillset compact' and depressurize the device.

Unscrew the top of the BA cartridge by using the maintenance key (SW 27) and remove the cartridge.

Unscrew the two threaded connections above the system separator. Extract the strainer upwards out of the inlet connection of the 'fillset compact'.

Rinse the removed parts under clear, running water. After the reassembly open both isolating valves.

По вопросам продаж и поддержки обращаться:

Астана +7(7172)727-132 Волгоград (844)278-03-48 Воронеж (473)204-51-73 Екатеринбург
(343)384-55-89 Казань (843)206-01-48

Краснодар (861)203-40-90 Красноярск (391)204-63-61 Москва (495)268-04-70 Нижний Новгород
(831)429-08-12 Новосибирск (383)227-86-73

Ростов-на-Дону (863)308-18-15 Самара (846)206-03-16 Санкт-Петербург (812)309-46-40 Саратов
(845)249-38-78 Уфа (347)229-48-12

Россия, Казахстан и другие страны ТС доставка в любой город

Единый адрес для всех регионов: rxf@nt-rt.ru

Сайт www.reflex.nt-rt.ru