

По вопросам продаж и поддержки обращаться:
Астана +7(7172)727-132 Волгоград (844)278-03-48 Воронеж (473)204-51-73 Екатеринбург (343)384-55-89 Казань (843)206-01-48
Краснодар (861)203-40-90 Красноярск (391)204-63-61 Москва (495)268-04-70 Нижний Новгород (831)429-08-12 Новосибирск (383)227-86-73
Ростов-на-Дону (863)308-18-15 Самара (846)206-03-16 Санкт-Петербург (812)309-46-40 Саратов (845)249-38-78 Уфа (347)229-48-12
Россия, Казахстан и другие страны ТС доставка в любой город
Единый адрес для всех регионов: gfx@nt-rt.ru
Сайт www.reflex.nt-rt.ru

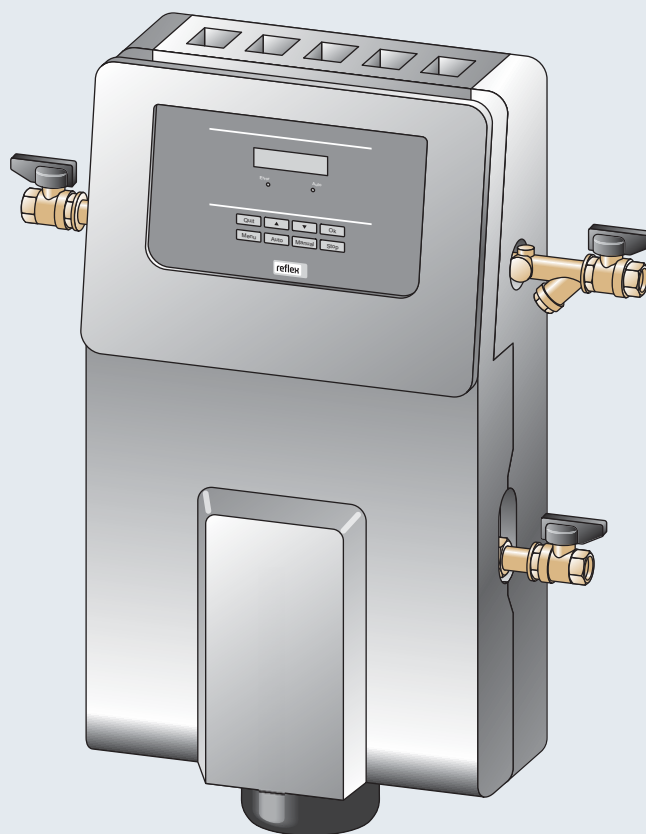
Вакуумный деаэратор

Servitec 30

RU

Руководство по эксплуатации

Перевод оригинального руководства



1	Информация к руководству по эксплуатации	5
2	Ответственность и гарантия	5
3	Безопасность	6
3.1	Пояснения к символам	6
3.1.1	Предупреждения в руководстве	6
3.1.2	Символы техники безопасности в руководстве	6
3.2	Требования к персоналу	7
3.3	Индивидуальные средства защиты	7
3.4	Использование по назначению	7
3.5	Недопустимые эксплуатационные условия	7
3.6	Остаточные риски	8
4	Описание устройства	9
4.1	Описание	9
4.2	Обзор	9
4.3	Идентификация	10
4.4	Функционирование	10
4.5	Комплект поставки	13
4.6	Опциональное оснащение	13
5	Технические характеристики	14
6	Монтаж	16
6.1	Условия для монтажа	17
6.1.1	Проверка состояния поставки	17
6.2	Подготовка	17
6.3	Проведение	18
6.3.1	Монтаж навесных компонентов	18
6.3.2	Настенный монтаж	18
6.3.3	Гидравлическое присоединение	19
6.4	Варианты коммутации и подпитки	22
6.4.1	Подпитка по давлению Magcontrol	22
6.4.2	Подпитка по уровню Levelcontrol	23
6.5	Электрическое подключение	24
6.5.1	Схема соединений	25
6.5.2	Интерфейс RS-485	27
6.6	Свидетельство о монтаже и вводе в эксплуатацию	28
7	Первый ввод в эксплуатацию	29
7.1	Проверка условий для ввода в эксплуатацию	29
7.2	Настройка минимального рабочего давления для Magcontrol	29
7.3	Заполнение устройства водой	30
7.4	Система управления	31
7.4.1	Обращение с панелью управления	31
7.4.2	Настройка системы управления	32
7.5	Запуск автоматического режима	35
8	Эксплуатация	36
8.1	Режимы работы	36
8.1.1	Автоматический режим	36
8.1.2	Ручной режим	37
8.1.3	Режим останова	37

8.1.4	Летний режим	38
8.1.5	Повторный ввод в эксплуатацию	38
8.2	Система управления	38
8.2.1	Пользовательское меню	38
8.2.2	Сервисное меню	38
8.2.3	Настройки по умолчанию	39
8.2.4	Сообщения	40
9	Техническое обслуживание	43
9.1	График техобслуживания	43
9.2	Очистка	44
9.2.1	Чистка грязеуловителя	44
9.3	Свидетельство о техобслуживании	45
10	Демонтаж	46
11	Приложение	47
11.1	Заводская сервисная служба Reflex	47
11.2	Соответствие / стандарты	48
11.3	Гарантия	49
11.4	Глоссарий	49

1 Информация к руководству по эксплуатации

Настоящее руководство содержит важные сведения по обеспечению безопасного и безотказного функционирования устройства.

Задачи руководства по эксплуатации:

- предотвращение опасностей для персонала;
- знакомство с устройством;
- обеспечение оптимального функционирования;
- своевременное обнаружение и устранение дефектов;
- избежание ошибок, вызванных ненадлежащим управлением;
- минимизация простоев и издержек на ремонт;
- повышение надежности и срока службы;
- предотвращение угроз для окружающей среды.

Фирма Reflex Winkelmann GmbH не несет ответственности за ущерб, обусловленный несоблюдением положений данного руководства. В дополнение к руководству по эксплуатации действуют национальные правила и предписания страны эксплуатации (правила техники безопасности, защита окружающей среды, охрана труда и т.д.).

В настоящем руководстве описывается устройство с базовым оборудованием для деаэрации и интерфейсами для опционального оснащения дополнительными функциями. Сведения об опциональном оснащении, см. главу 4.6 "Опциональное оснащение" стр. 13.



Указание!

Все лица, монтирующие эти устройства или выполняющие на них другие работы, перед началом работ обязаны внимательно прочитать настоящее руководство по эксплуатации и впоследствии соблюдать его положения. Руководство должно быть вручено эксплуатанту изделия, который обязан хранить этот документ наготове вблизи изделия.

2 Ответственность и гарантия

Устройство изготовлено на актуальном уровне технического развития, в соответствии с общепризнанными правилами техники безопасности. Несмотря на это, использование устройства может быть связано с опасностью для жизни и здоровья третьих лиц, а также с нарушением работы установки или имущественным ущербом.

В устройство запрещается вносить изменения (например, в гидравлическую систему) и изменять порядок его подключения.

Ответственность и гарантия производителя аннулируются при наступлении следующих условий:

- использование устройства не по назначению;
- ненадлежащее проведение работ по вводу в эксплуатацию, техобслуживанию, ремонту и монтажу устройства, а также управлению им;
- несоблюдение правил техники безопасности, приведенных в настоящем руководстве;
- эксплуатация устройства с неисправными или неправильно установленными предохранительными/защитными устройствами;
- нарушение сроков проведения работ по техобслуживанию и контролю;
- использование не допущенных производителем запчастей и принадлежностей.

Обязательным условием для гарантийных притязаний является квалифицированное проведение монтажа и ввода в эксплуатацию устройства.



Указание!

Первый ввод в эксплуатацию и ежегодное техобслуживание следует поручать специалистам заводской сервисной службы Reflex, см. главу 11.1 "Заводская сервисная служба Reflex" стр. 47.

3 Безопасность

3.1 Пояснения к символам

3.1.1 Предупреждения в руководстве

В руководстве по эксплуатации используются следующие предупреждения:



Опасно

- Опасность для жизни / серьезный ущерб здоровью
 - Соответствующий предупреждающий символ в сочетании с сигнальным словом "Опасно" указывает на непосредственную опасность, которая может привести к смерти или тяжелому (необратимому) травмированию.



Осторожно

- Серьезный ущерб здоровью
 - Соответствующий предупреждающий символ в сочетании с сигнальным словом "Осторожно" указывает на опасность, которая может привести к смерти или тяжелому (необратимому) травмированию.



Внимание

- Ущерб для здоровья
 - Соответствующий предупреждающий символ в сочетании с сигнальным словом "Внимание" указывает на опасность, которая может привести к получению незначительных (обратимых) травм.



Важно!

- Имущественный ущерб
 - Этот символ в сочетании с сигнальным словом "Важно" обозначает ситуацию, которая может сопровождаться повреждением самого изделия или предметов в его окружении.



Указание!

Этот символ в сочетании с сигнальным словом "Указание" сопровождает полезные советы и рекомендации по эффективному обращению с изделием.

3.1.2 Символы техники безопасности в руководстве

В руководстве по эксплуатации используются показанные ниже символы техники безопасности. Их можно найти также на устройстве и в его окружении.



Этот символ предупреждает об электрическом напряжении.



Этот символ предупреждает о горячей поверхности.



Этот символ предупреждает об избыточном давлении в магистралях и соединениях.

3.2 Требования к персоналу

Монтаж и эксплуатация должны осуществляться только специалистами или персоналом, прошедшим особое обучение.

Электрическое подключение и монтаж кабельной проводки устройства должны производиться специалистом, в соответствии с действующими национальными и местными предписаниями.

3.3 Индивидуальные средства защиты

Во время проведения любых работ на установке следует пользоваться предписанными индивидуальными средствами защиты – наушниками, очками, защитными ботинками, каской, защитной одеждой и перчатками.



Сведения об индивидуальных средствах защиты можно найти в национальных предписаниях страны эксплуатации.

3.4 Использование по назначению

- Областями применения устройства являются стационарные контуры систем отопления и охлаждения. Эксплуатация должна осуществляться только в закрытых с точки зрения коррозии системах со следующими характеристиками воды:
 - не коррозионная;
 - химически не агрессивная;
 - не ядовитая.
- Проникновение кислорода воздуха в отопительную и охладительную систему, воду подпитки и т.д. должно быть минимизировано при эксплуатации.



Указание!

Качество воды подпитки должно отвечать действующим предписаниям – например, VDI 2035.

3.5 Недопустимые эксплуатационные условия

Устройство не предназначено для эксплуатации при следующих условиях:

- в качестве передвижной установки;
- на открытом воздухе;
- в сочетании с минеральными маслами;
- в сочетании с воспламеняющимися средами;
- в сочетании с дистиллированной водой.



Указание!

Внесение изменений в гидравлическую схему и порядок подключения недопустимы.

3.6 Остаточные риски

Это устройство изготовлено в соответствии с актуальным уровнем технического развития. Несмотря на это, полностью исключить остаточные риски невозможно.



Внимание – опасность получения ожогов!

- Горячие поверхности отопительных систем могут стать причиной получения ожогов кожи.
 - Всегда дожидаться охлаждения поверхностей или работать в защитных перчатках.
 - Эксплуатант обязан разместить вблизи устройства соответствующие предупреждения.



Внимание – опасность травмирования!

- Нарушение правил монтажа и работ по техобслуживанию может привести к получению ожогов и травмированию на присоединениях вследствие внезапного выброса горячей воды или пара под давлением.
 - Монтаж должен производиться с соблюдением всех предписаний.
 - Перед началом работ на присоединениях необходимо убедиться в том, что установка находится в безнапорном состоянии.



Внимание – большой вес!

- Большой вес устройства может стать причиной аварийных ситуаций и травмирования персонала.
 - При необходимости работы по монтажу и демонтажу следует выполнять вдвоем.

4 Описание устройства

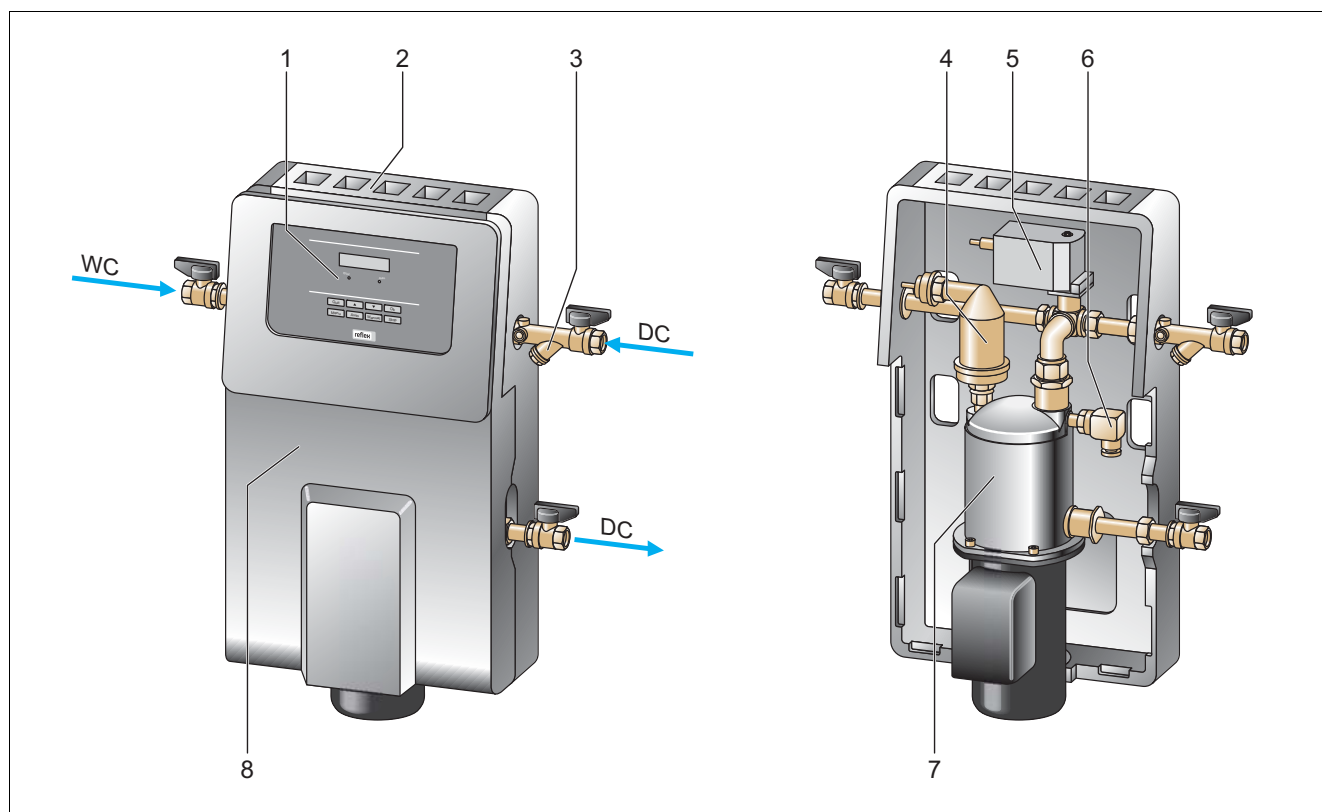
4.1 Описание

Устройство представляет собой станцию деаэрации и подпитки. К основным областям использования относятся контуры систем отопления и охлаждения, а также установки, которые необходимо защитить от неисправностей, обусловленных растворенными или свободными газами. Устройство работает с вакуумным насосом, сконструированным для указанной цели применения. Это позволило уменьшить габариты устройства для малых и средних систем.

Устройство обеспечивает следующее:

- защита от прямого всасывания воздуха за счет контроля поддержания давления с автоматической подпиткой;
- отсутствие проблем с циркуляцией, вызванных свободными пузырьками в оборотной воде;
- сокращение коррозионных повреждений за счет удаления кислорода из воды заполнения и подпитки.

4.2 Обзор



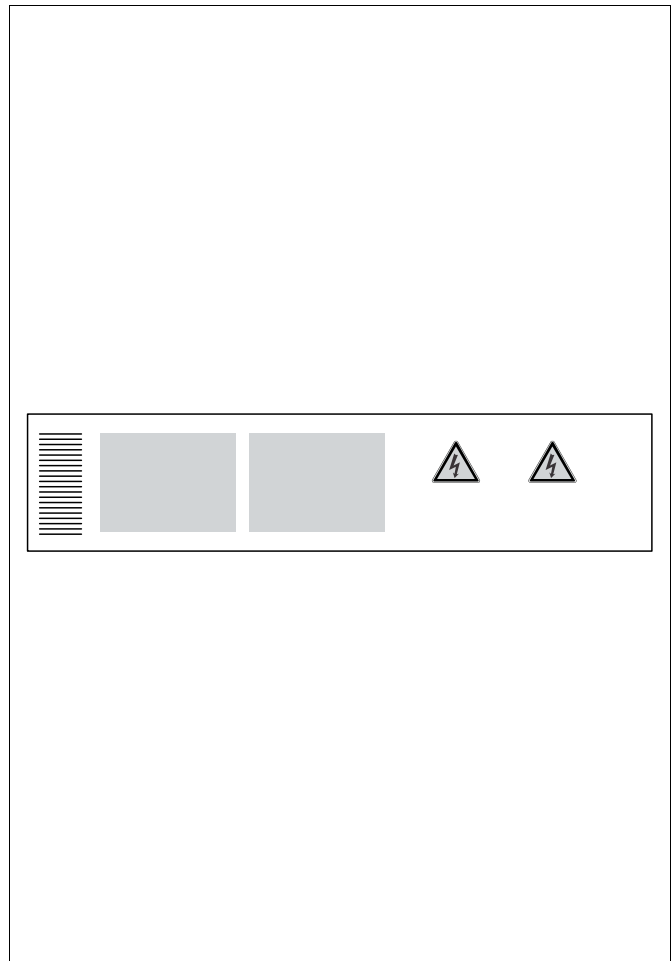
1	Система управления
2	Деаэрационная решетка
3	Грязеуловитель «ST»
4	Деаэрационный клапан «DV»
5	3-ходовой моторизованный шаровой кран «CD» для гидравлического регулирования деаэрации системы и воды подпитки

6	Датчик давления «PIS»
7	Вакуумный деаэрационный насос «PU»
8	Обшивка (снимается вперед)
WC	Подключение для подпитки
DC	Подключение для деаэрации <ul style="list-style-type: none"> • Вход для газонасыщенной воды • Вход для деаэрированной воды

4.3 Идентификация

Технические характеристики, а также сведения о производителе, годе выпуска и серийном номере указаны на заводской табличке.

Запись на заводской табличке	Значение
Type	Обозначение устройства
Serial No.	Серийный номер
min. / max. allowable pressure P	Минимальное / максимальное допустимое давление
max. continuous operating temperature	Максимальная продолжительная рабочая температура
min. / max. allowable temperature / flow temperature TS	Минимальная / максимальная допустимая температура / температура подачи TS
Year built	Год выпуска
min. operating pressure set up on shop floor	Минимальное рабочее давление (заводская настройка)
at site	Настроенное минимальное рабочее давление
max. pressure safety valve factory - aline	Давление срабатывания предохранительного клапана (заводская настройка)
at site	Настроенное давление срабатывания предохранительного клапана



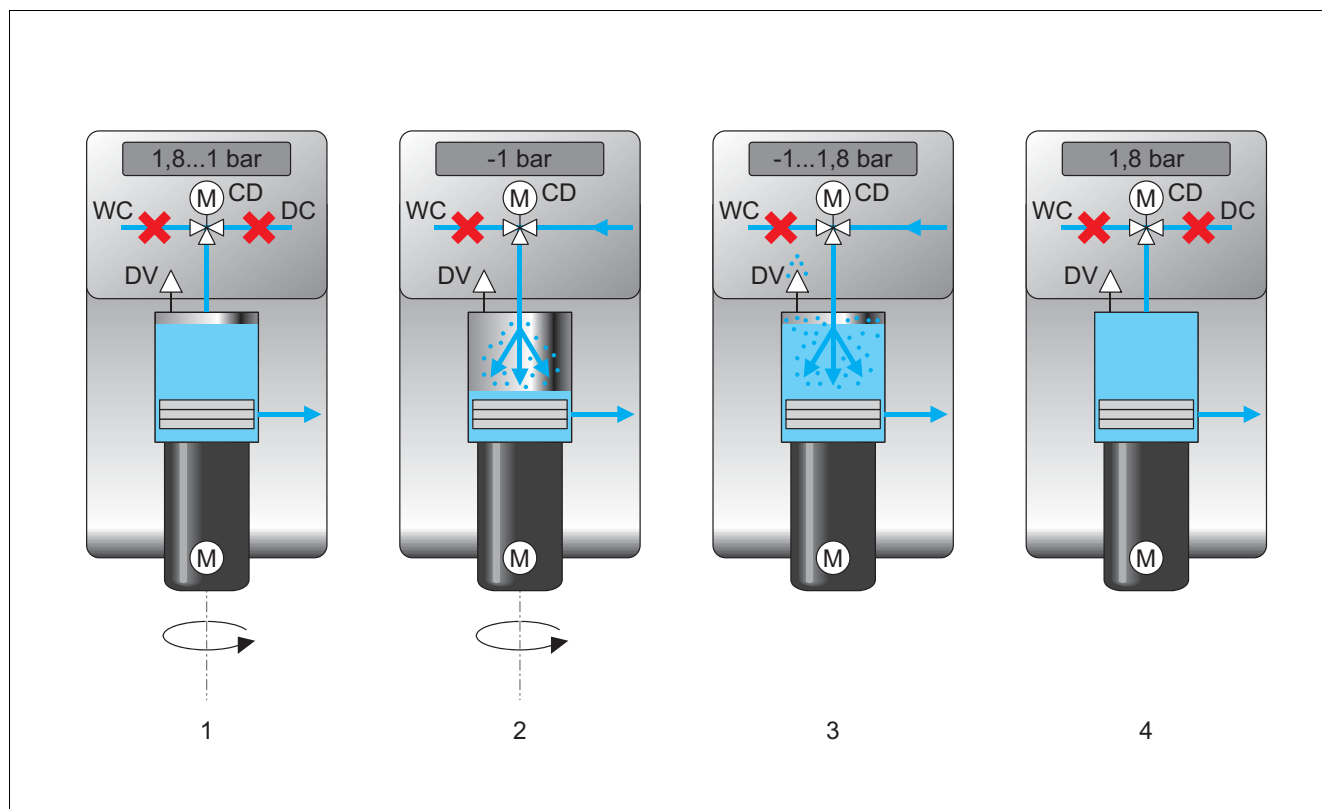
4.4 Функционирование

Устройство подходит для работы с контурной водой и водой подпитки. Оно удаляет из воды до 90 % растворенных газов. Деаэрация осуществляется с регулируемыми по времени циклами. Такой цикл состоит из следующих фаз:

- Создание вакуума
 - Вакуумный насос «PU» создает вакуум. Точка подачи к насосу «DC» остается закрытой.
- Впрыск
 - Точка подачи к вакуумному насосу «PU» открывается. В соответствии с потребностью часть газонасыщенной контурной воды основного потока «V» и вода подпитки подаются в устройство по магистрали «DC» или «WC» и распыляются в вакуумном насосе «PU». Большая площадь поверхности распыленной воды и гигантская разность газонасыщенности относительно вакуума ведут к деаэрации воды. Деаэрированная вода от вакуумного насоса «PU» поступает назад в систему. Там она может снова растворять газы.
- Выпуск
 - Вакуумный насос «PU» отключается. По-прежнему выполняются впрыск и деаэрация воды. Уровень воды в вакуумном насосе повышается. Выделенные из воды газы отводятся через деаэрационный клапан «DV».
- Время покоя
 - После сепарации газа устройство в течение определенного времени бездействует – до запуска следующего цикла.

Цикл деаэрации в вакуумном насосе PU

Охлаждающая вода $\leq 30\text{ }^{\circ}\text{C}$, давление в системе 1,8 бар, линия деаэрации системы «DC» в рабочем режиме, линия деаэрации воды подпитки «WC» закрыта.



1	Создание вакуума
2	Впрыск

3	Выпуск
4	Время покоя

Деаэрация

Весь процесс деаэрации управляется гидравлической системой с помощью исполнительного двигателя «CD» и системы управления устройством. Рабочие состояния контролируются и отображаются на дисплее системы управления устройством. Для выбора и настройки в системе управления доступны 3 различные программы деаэрации и 2 варианта подпитки.

Программы деаэрации

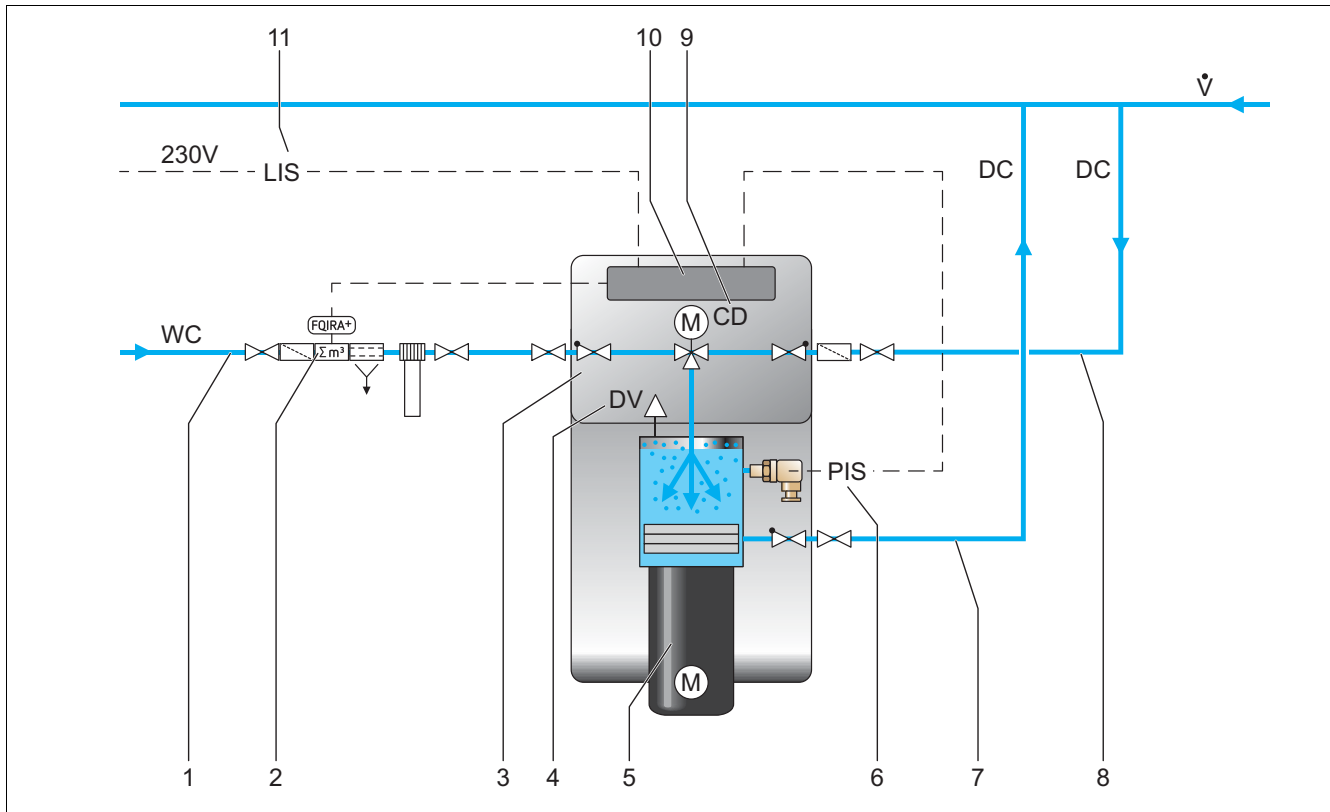
Длительная деаэрация: Для длительной деаэрации на протяжении нескольких часов или дней с последовательностью циклов деаэрации при отсутствии пауз. Эту программу рекомендуется использовать после ввода в эксплуатацию и ремонтных работ.

Интервальная деаэрация: Программа интервальной деаэрации состоит из ограниченного количества циклов. Между интервалами выдерживается определенная пауза. Эта программа рекомендована для продолжительного режима эксплуатации.

Деаэрация воды подпитки: Эта программа автоматически активируется с каждой подпиткой во время длительной и интервальной деаэрации. Порядок работы такой же, как и при длительной деаэрации. Время деаэрации ограничено временем подпитки.

Варианты подпитки

Существуют два варианта подпитки. Оба контролируются по времени и циклам подпитки.



1	Линия подпитки «WC»
2	Оptionальное дополнительное устройство (см. главу «Оptionальное оснащение»)
3	Устройство
4	Деаэрационный клапан «DV»
5	Вакуумный насос «PU»
6	Датчик давления «PIS» устройства

7	Линия деаэрации «DC» (деаэрированная вода)
8	Линия деаэрации «DC» (газонасыщенная вода)
9	3-ходовой моторизованный шаровой кран «CD»
10	Система управления устройства
11	Управляющая линия датчика уровня «LIS» расширительного резервуара

Magcontrol:

Для систем с мембранными расширительными резервуарами.

- С помощью интегрированного измерительного преобразователя давления «PIS» осуществляются регистрация и контроль давления в системе отопления/охлаждения. В случае падения давления ниже расчетного значения давления наполнения активируется деаэрация подпитки.

Levelcontrol:

Для систем со станциями компенсации давления.

- В зависимости от уровня в резервуаре станции компенсации давления «LIS» выполняется подпитка непосредственно в систему. Функция подпитки может быть запущена внешним сигналом ~230 В.

4.5 Комплект поставки

Комплект поставки описывается в накладной, содержание указывается на упаковке.

Сразу после получения изделия проверьте комплектность и целостность поставки! Незамедлительно сообщите о транспортных повреждениях!

Базовое оборудование для деаэрации:

- 3 шаровых крана для соединений деаэрации и подпитки;
- руководство по эксплуатации.

4.6 Опциональное оснащение

К устройству предлагается нижеуказанное опциональное оснащение.

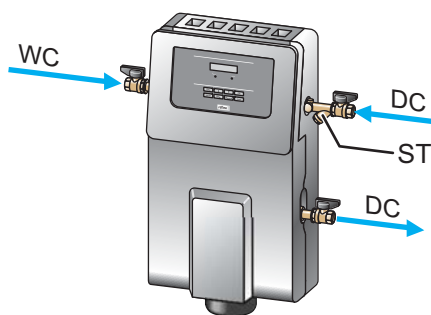
- Комплект «Fillset» для подпитки водой.
 - «Fillset» с интегрированным системным разделителем, водомером, грязеуловителем и запорами для линии подпитки «WC».
- «Fillset Impuls» с контактным водомером FQIRA+ для подпитки водой.
 - При монтаже «Fillset Impuls» с контактным водомером FQIRA+ в линии подпитки появляется возможность контроля всего объема подпитки и выхода умягченной воды умягчителей «Fillsoft». За счет этого обеспечивается эксплуатационная надежность устройства и предотвращается автоматическая подпитка при больших потерях воды или незначительных утечках.
- «Fillsoft» для умягчения воды подпитки из сети питьевого водоснабжения.
 - «Fillsoft» устанавливается между «Fillset» и устройством. Система управления устройством анализирует объем подпитки и подает сигнал о необходимости замены умягчительных патронов.
- Расширения для системы управления устройством.
 - С помощью интерфейса RS-485 можно запрашивать различные сведения из системы управления и осуществлять обмен данными с центрами управления и другими устройствами, см. главу 6.5.2.1 "Подключение интерфейса RS-485" стр. 27. Для коммуникации с центрами управления и другими устройствами через интерфейс RS-485 требуется:
 - шинные модули для обмена данными с центрами управления;
 - Lonworks Digital;
 - Lonworks;
 - Profibus-DP;
 - Ethernet;
 - модуль ввода/вывода для классического обмена данными.
- «Reflexomat» для систем со станциями компенсации давления.
 - Предпочтительно сочетание «Reflexomat» с устройством. Несмотря на деаэрированную сеть «Reflexomat» обеспечивает крайне эластичный режим эксплуатации при постоянном давлении. Подпитка осуществляется в зависимости от сопротивления в расширительном резервуаре станции компенсации давления, измеренного устройством «Reflexomat» с датчиком уровня «LIS». При запросе подпитки система управления «Reflexomat» активирует сигнал 230 В для системы управления устройством.
- Система измерения выпуска газа для оптимизированной деаэрации.



Указание!

С принадлежностями поставляются отдельные руководства по монтажу, эксплуатации и техобслуживанию.

5 Технические характеристики

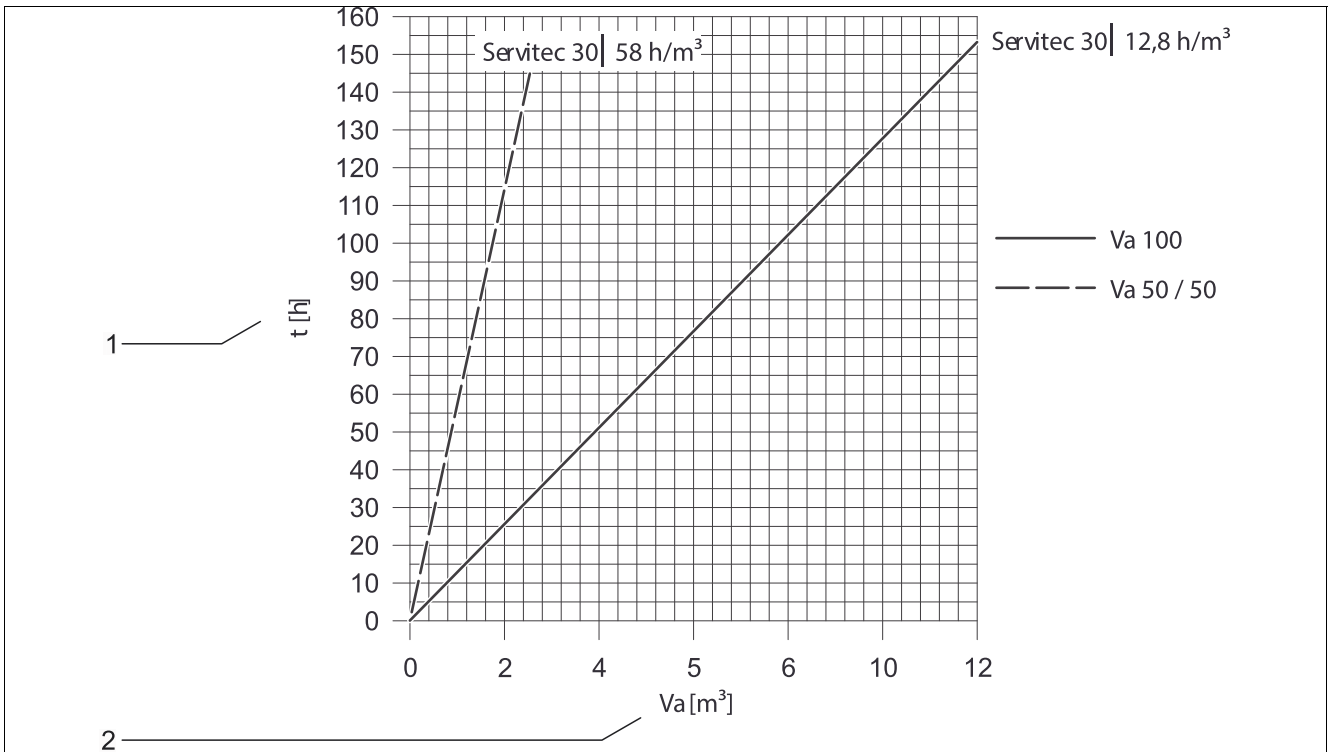


Тип	Servitec 30
Арт. №	6830720
Ширина	545 мм
Высота	660 мм
Глубина	290 мм
Масса	13 кг
Максимально допустимое давление	8 бар
Максимальное давление подачи для подпитки	6 бар
Допустимая рабочая температура	
• Деаэрация системы	> 0 – 70 °С
• Деаэрация воды подпитки	> 0 – 30 °С
Допустимая окружающая температура	> 0 – 45 °С
Степень сепарации	
• Растворенные газы	≤ 90 %
• Свободные газы	100 %
Уровень шума	55 дБ
Класс защиты IP	54
Электроснабжение	
• Мощность	470 Вт
• Предохранитель	10 А
• Напряжение	230 В
• Частота	50 Гц
Электроснабжение системы управления	
• Напряжение	230 В
• Предохранитель	4 А
Объем системы*	
• Va 100	1 м ³
• Va 50/50	2,5 м ³
Рабочее давление	0,5 – 3,0 бар
Объем подпитки	0,05 м ³ /ч
Присоединение деаэрационной линии «DC», внутренняя резьба	IG ½"
• К устройству	IG ½"
• К системе	
Присоединение линии подпитки «WC», внутренняя резьба	IG ½"

* Va 100 = 100 % воды

Va 50/50 = вода с содержанием антифриза до 50%

Ориентировочные значения максимального объема деаэрируемой системы «Va» при экстремальных условиях ввода в эксплуатацию и снижении содержания азота с 18 мг/л до 10 мг/л.



1 | Длительная деаэрация «t» [ч]

2 | Объем системы «Va» [м³]

6 Монтаж



Опасно – электрический ток!

- Угроза для жизни в случае поражения электрическим током.
 - Системы и установки, в которых монтируется устройство, должны быть обесточены.
 - Должна быть обеспечена защита от включения установки другим лицом.
 - Монтажные работы на электрическом присоединении устройства должны проводиться только профессиональным электриком, с соблюдением правил электротехники.



Внимание – опасность травмирования!

- Нарушение правил монтажа и работ по техобслуживанию может привести к получению ожогов и травмированию на присоединениях вследствие внезапного выброса горячей воды или пара под давлением.
 - Монтаж должен производиться с соблюдением всех предписаний.
 - Перед началом работ на присоединениях необходимо убедиться в том, что установка находится в безнапорном состоянии.



Внимание – опасность получения ожогов!

- Горячие поверхности отопительных систем могут стать причиной получения ожогов кожи.
 - Всегда дожидаться охлаждения поверхностей или работать в защитных перчатках.
 - Эксплуатант обязан разместить вблизи устройства соответствующие предупреждения.



Осторожно – опасность травмирования при падениях и ударах!

- Ушибы при падениях и ударах о части установки во время монтажа.
 - Необходимо пользоваться индивидуальными средствами защиты (каска, защитная одежда, защитные ботинки и перчатки).



Указание!

- Надлежащее проведение монтажа и ввода в эксплуатацию должно быть подтверждено в журнале монтажа, ввода в эксплуатацию и техобслуживания. Без этого предоставление гарантийных услуг будет невозможным.
 - Первый ввод в эксплуатацию и ежегодное техобслуживание следует поручать специалистам заводской сервисной службы Reflex.

6.1 Условия для монтажа

6.1.1 Проверка состояния поставки

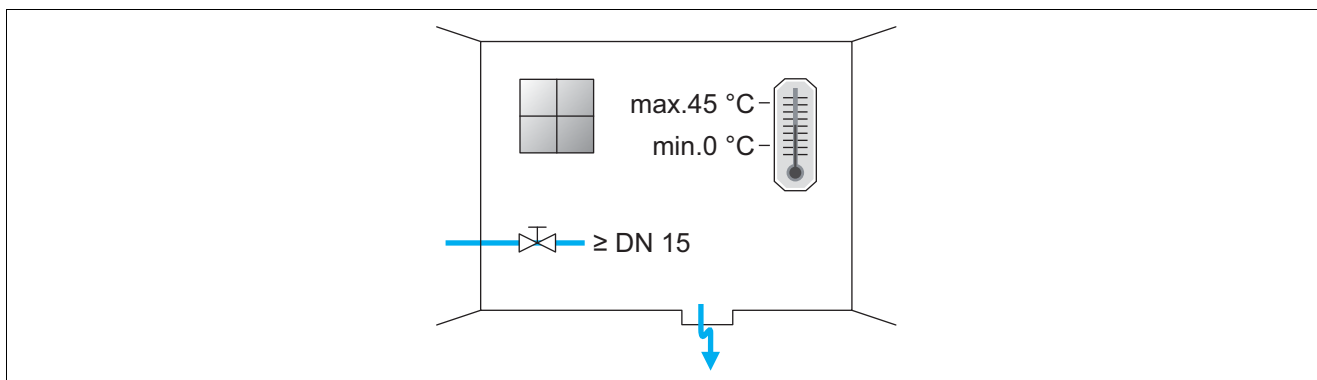
Перед отправкой заказчику устройство тщательно проверяется и упаковывается. Мы не можем исключить вероятности повреждения оборудования во время транспортировки.



Указание!

После получения изделия необходимо проверить комплектность и целостность поставки. Транспортировочные повреждения должны быть зафиксированы документально. Для предъявления рекламаций необходимо связываться с экспедитором.

6.2 Подготовка



Подготовка к монтажу устройства.

- Защищенное от морозов, хорошо проветриваемое помещение.
- Температура в помещении > 0, но не более 45 °C.
- Наличие стока для сливаемой воды.
- Соединение для наполнения DN 15 согл. DIN 1988 T 4.
- Электрическое подключение ~230 В, 50 Гц, 16 А с предвключенным выключателем защиты от токов утечки: ток срабатывания 0,03 А.

6.3 Проведение



Важно! – Повреждения при неквалифицированном монтаже

- Необходимо учитывать дополнительные нагрузки на устройство при подключении трубопроводов или аппаратов системы.
 - Трубные соединения между устройством и системой должны быть выполнены с отсутствием напряжений.

Устройство монтируется на возвратной стороне отопительных систем.

- Это необходимо для того, чтобы устройство эксплуатировалось в допустимом диапазоне давления и температуры.
- В системах с подмешиванием теплоносителя в возвратной магистрали или с гидравлическими переходниками монтаж осуществляется перед точкой смешивания, чтобы деаэрация основного потока «V» осуществлялась при температурах ≤ 70 °С.

Устройство предварительно смонтировано и должно быть адаптировано к условиям на месте эксплуатации. Укомплектование водяных присоединений к системе и электрического присоединения должно осуществляться согласно схеме соединений, см. главу 6.5 "Электрическое подключение" стр. 24.



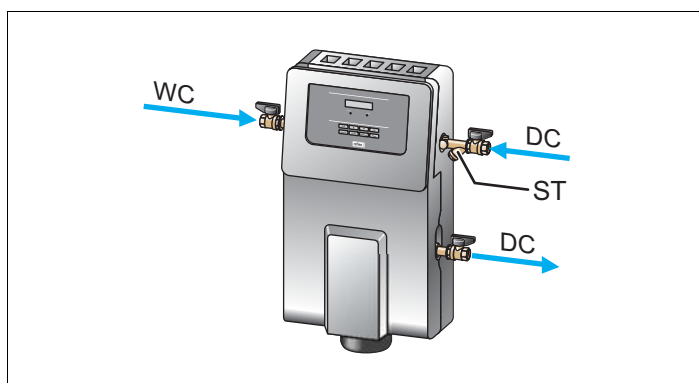
Указание!

При монтаже учитывайте порядок управления арматурами и возможность подвода соединительных линий.

6.3.1 Монтаж навесных компонентов

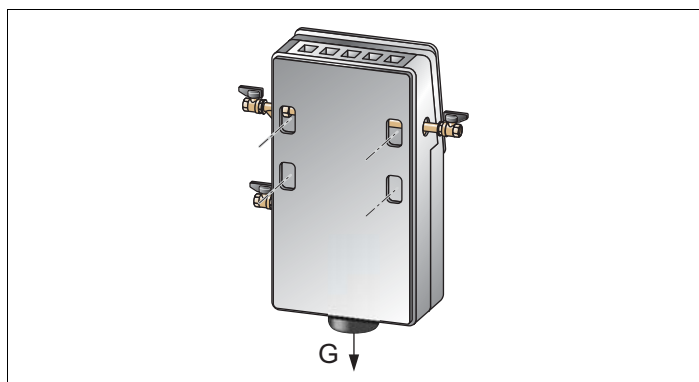
Смонтируйте шаровые краны на устройстве.

1. Навинтить шаровой кран для подключения линии подпитки «WC».
 - Если система автоматической подпитки не подключается, соединение «WC» закрыть заглушкой G 1/2".
2. Навинтить шаровой кран с грязеуловителем «ST» на вход «DC» системы деаэрации.
3. Навинтить шаровой кран на выход «DC» системы деаэрации.



6.3.2 Настенный монтаж

Устройство монтируют на стене с использованием отверстий, имеющих на задней стенке корпуса. Крепежный материал подбирают на месте размещения с учетом свойств стены и массы «G» устройства.

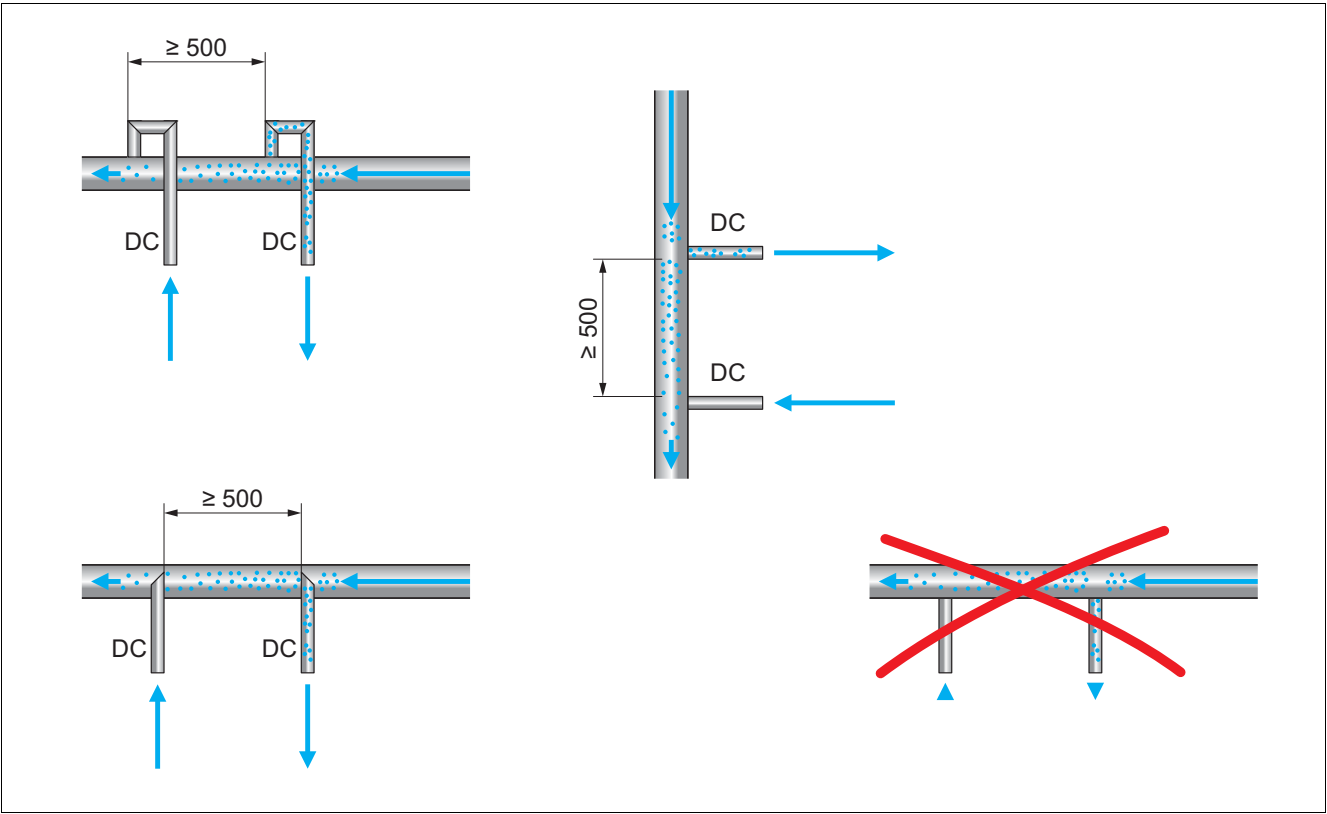


6.3.3 Гидравлическое присоединение

6.3.3.1 Деаэрационная линия к системе

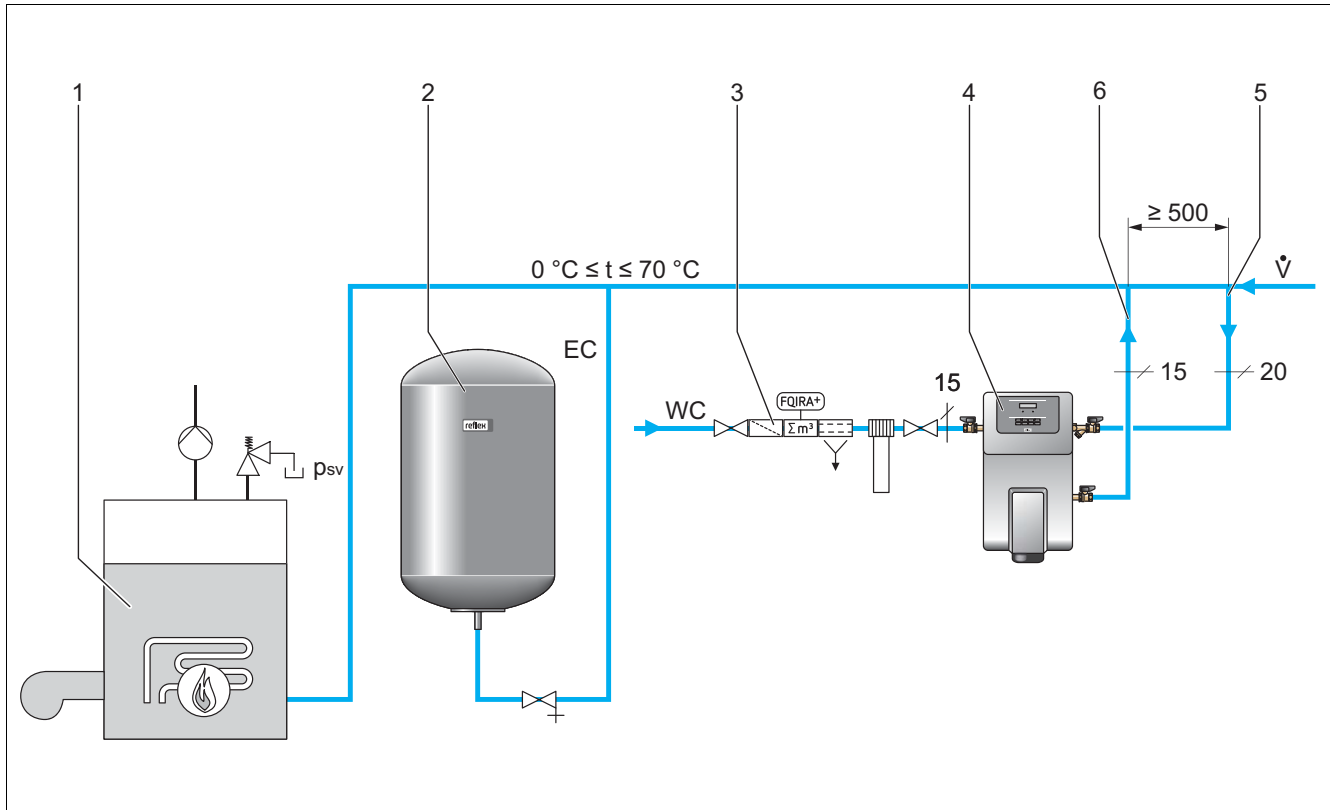
Монтаж деаэрационной линии «DC»

Монтаж деаэрационных линий «DC» осуществляется согласно показанной ниже схеме.



- Следует избегать попадания от устройства крупных загрязнений и, тем самым, перегрузки грязеуловителя «ST».
- По направлению потока системы газонасыщенная деаэрационная линия «DC» монтируется перед деаэрированной линией.
- Температура среды должна находиться в диапазоне $0\text{ }^{\circ}\text{C} \leq t \leq 70\text{ }^{\circ}\text{C}$. Учитывая это, в отопительных системах предпочтительной является обратная магистраль. Качество деаэрирования почти не зависит от температуры.

Устройство в отопительной системе, компенсация давления с мембранным расширительным резервуаром «MAG»



1	Отопительная система
2	Расширительный резервуар
3	Оptionальное дополнительное устройство, см. главу 4.6 "Оptionальное оснащение" стр. 13

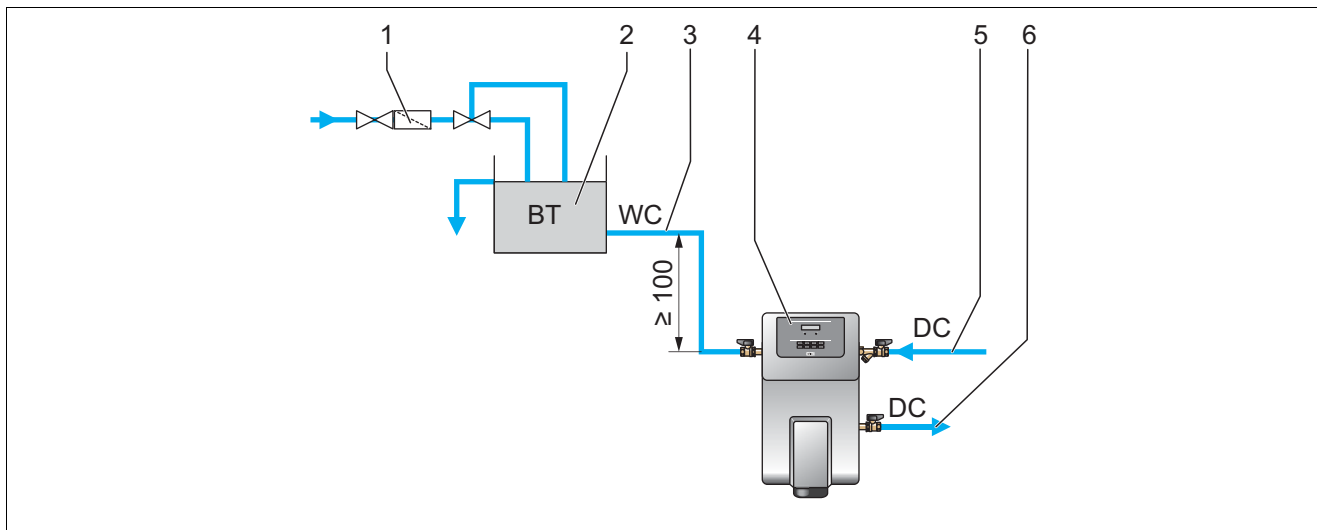
4	Устройство
5	Линия деаэрации «DC» (газонасыщенная вода)
6	Линия деаэрации «DC» (деаэрированная вода)

Монтаж деаэрационной линии «DC» осуществляется вблизи точки интеграции расширительной линии «EC». За счет этого обеспечиваются стабильные показатели давления. Если устройство работает с системой подпитки по давлению, то монтаж должен осуществляться вблизи мембранного расширительного резервуара «MAG». Это необходимо для обеспечения контроля давления мембранного расширительного резервуара. В системе управления должен быть установлен режим «Magcontrol». Для работы устройства требуются две деаэрационные линии «DC» к системе. Одна линия – для газонасыщенной воды, поступающей от системы; другая линия – для деаэрированной воды, возвращаемой в систему. Подключение осуществляется в основном потоке «V» системы.

► **Указание!**

- Соблюдайте порядок подключения в основном потоке «V». В особенности это касается вариантов монтажа с гидравлическими переходниками и подмешиванием в возвратной магистрали.
 - Варианты монтажа и подпитки, см. главу 6.4 "Варианты коммутации и подпитки" стр. 22.

6.3.3.2 Линия подпитки



1	Грязеуловитель «ST»
2	Сетевой разделительный резервуар «BT»
3	Линия подпитки «WC»

4	Устройство
5	Линия деаэрации «DC» (газонасыщенная вода)
6	Линия деаэрации «DC» (деаэрированная вода)

В случае подпитки водой через сетевой разделительный резервуар «BT» его нижняя кромка должна располагаться как минимум на 100 мм выше деаэрационного насоса «ПУ». Различные варианты подпитки Reflex, см. главу 6.4 "Варианты коммутации и подпитки" стр. 22.

Если к устройству не подключается система автоматической подпитки, то присоединение линии подпитки «WC» должно быть закрыто заглушкой R 1/2". Для обеспечения защиты устройства от повреждения необходимо предусмотреть ручную подпитку водой. Перед 3-ходовым моторизованным краном «CD» (вблизи него) необходимо установить как минимум один грязеуловитель «ST» с размером ячейки ≤ 0,25 мм.



Указание!

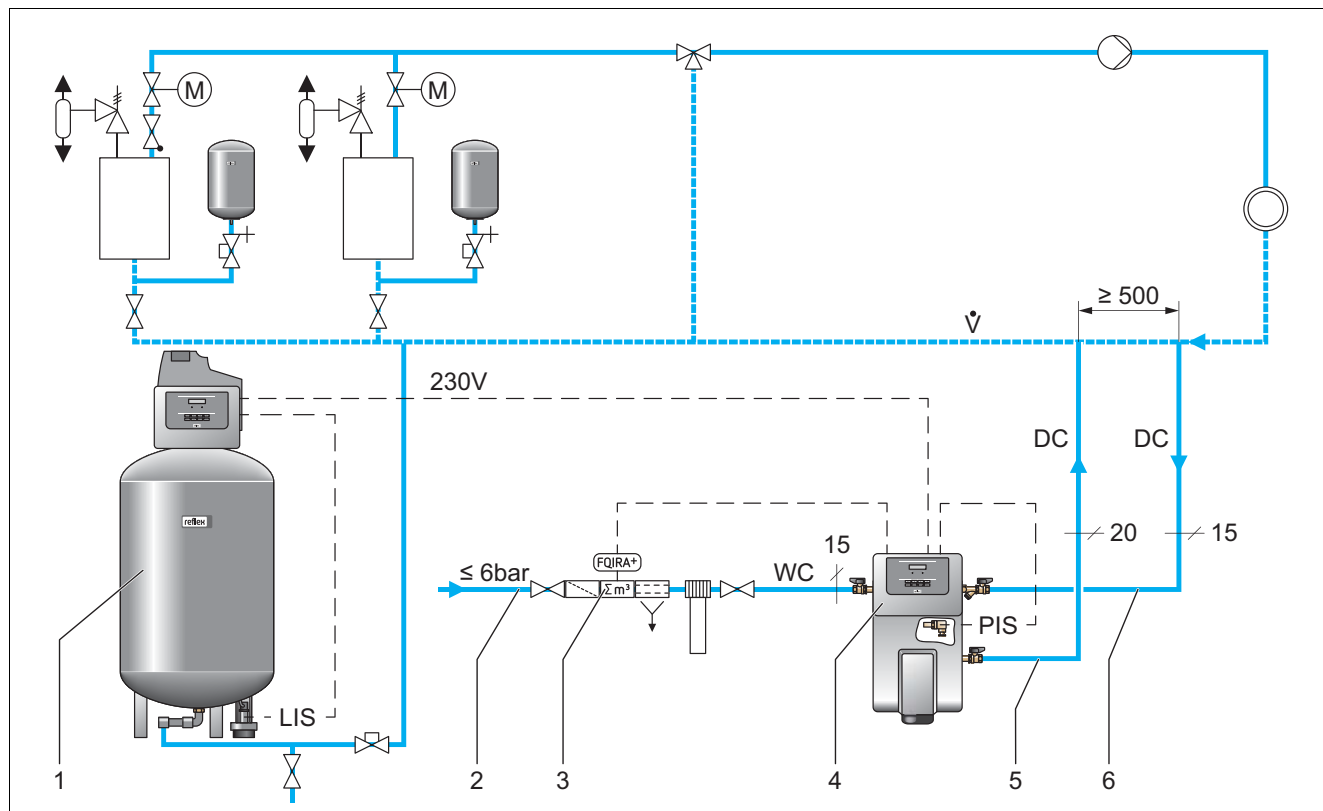
Если статическое давление превышает 6 бар, в линии подпитки «WC» должен быть смонтирован редуктор давления.

6.4 Варианты коммутации и подпитки

В пользовательском меню системы управления предусмотрена возможность настройки режима подпитки, см. главу 7.4.2 "Настройка системы управления" стр. 32.

- Подпитка по давлению «Magcontrol».
- Подпитка по уровню с «Levelcontrol».

6.4.1 Подпитка по давлению Magcontrol



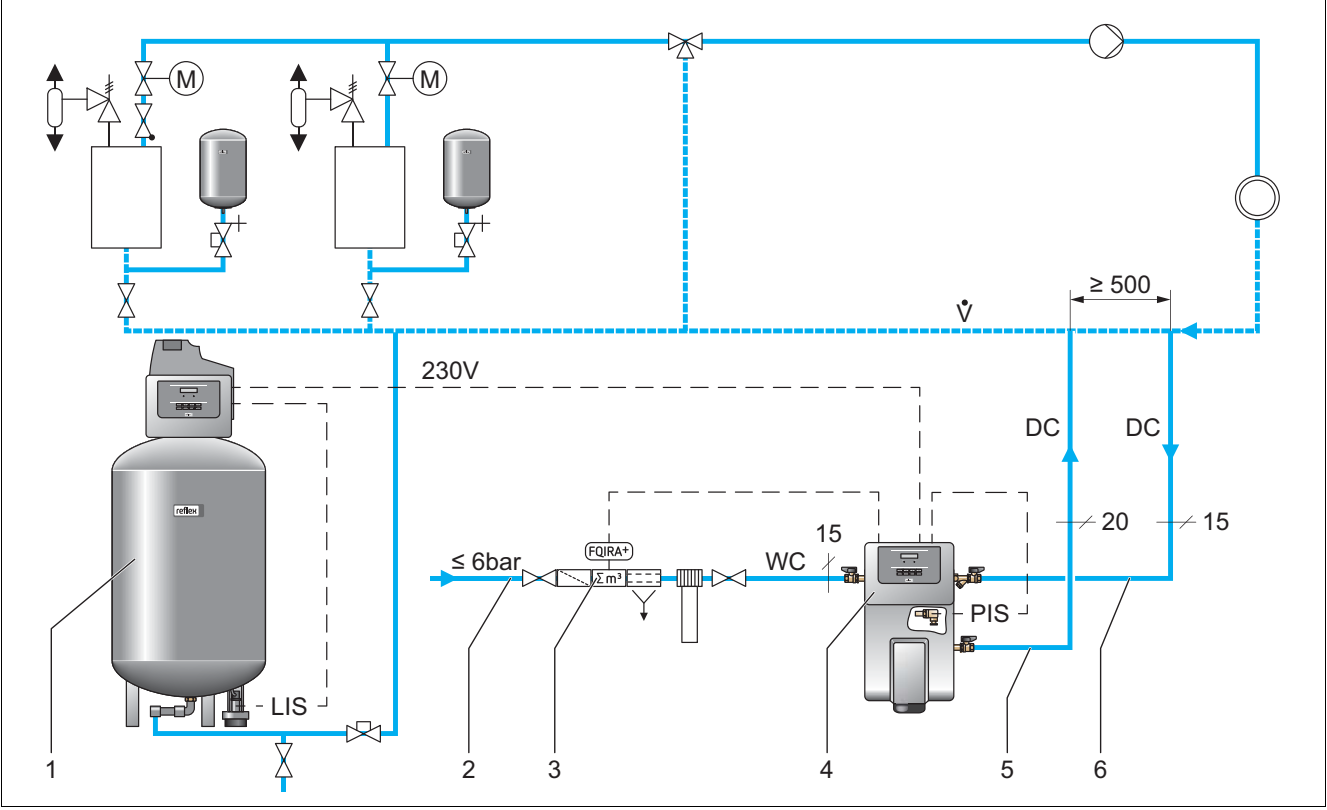
1	Расширительный резервуар
2	Линия подпитки «WC»
3	Оptionальное оснащение, см. главу 4.6 "Оptionальное оснащение" стр. 13

4	Устройство
5	Линия деаэрации «DC» (деаэрированная вода)
6	Линия деаэрации «DC» (газонасыщенная вода)

Устройство находится в режиме «Magcontrol». Этот режим относится к системам с мембранным расширительным резервуаром «MAG». Подпитка осуществляется по давлению. Необходимый для этого датчик давления «PIS» уже интегрирован в устройство. Подключение деаэрационных линий «DC» вблизи «MAG» позволяет точно контролировать давление для подпитки по потребности.

6.4.2 Подпитка по уровню Levelcontrol

Устройство находится в режиме «Levelcontrol» (система со станциями компенсации давления).



1	Станция компенсации давления
2	Линия подпитки «WC»
3	Оptionальное оснащение, см. главу 4.6 "Оptionальное оснащение" стр. 13

4	Устройство
5	Линия деаэрации «DC» (деаэрированная вода)
6	Линия деаэрации «DC» (газонасыщенная вода)

6.5 Электрическое подключение



Опасно – электрический ток!

- Угроза для жизни в случае поражения электрическим током.
 - Системы и установки, в которых монтируется устройство, должны быть обесточены.
 - Должна быть обеспечена защита от включения установки другим лицом.
 - Монтажные работы на электрическом присоединении устройства должны проводиться только профессиональным электриком, с соблюдением правил электротехники.



Опасно – электрический ток!

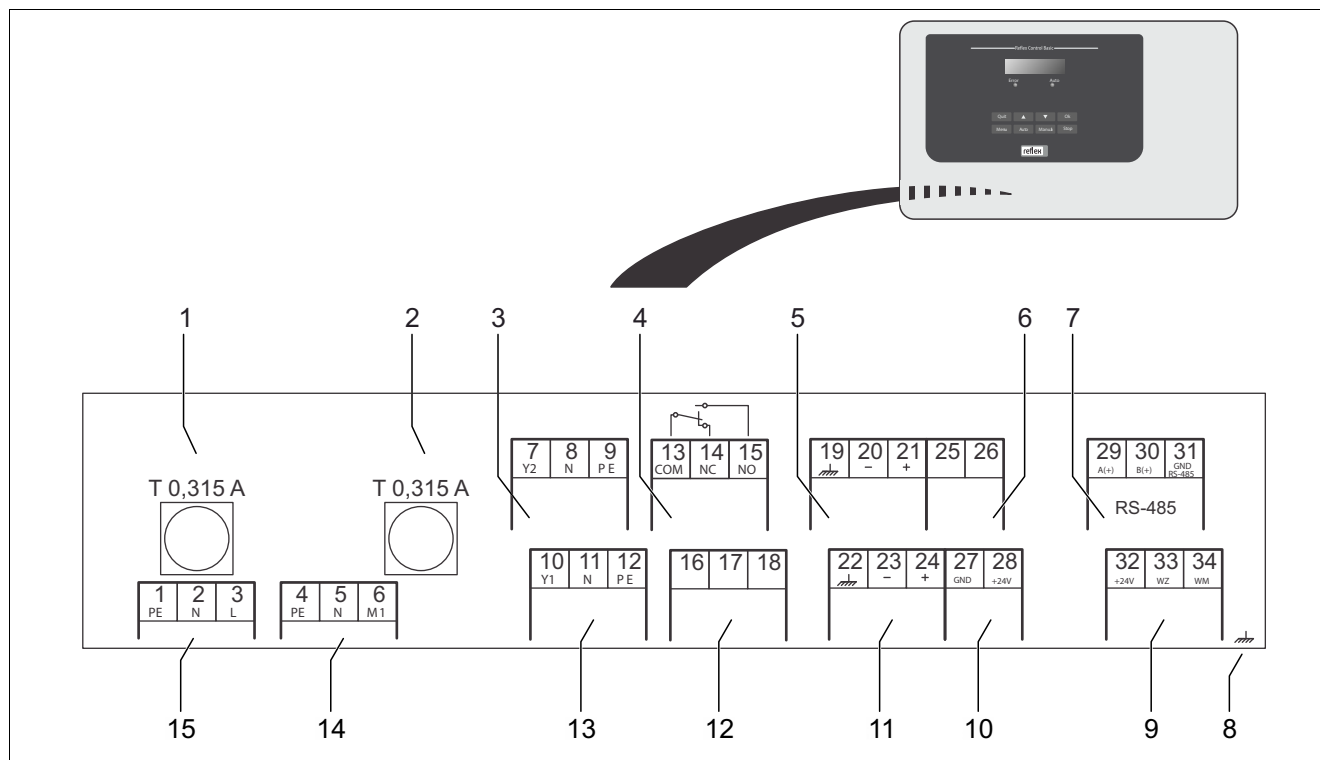
- Угроза для жизни в случае поражения электрическим током. Некоторые детали платы устройства могут оставаться под напряжением 230 В даже после отсоединения сетевого штекера от источника питания.
 - Перед снятием крышек блока управления необходимо полностью отключить устройство от источника электропитания.

Нижеследующие описания относятся к стандартным установкам и ограничиваются необходимыми присоединениями на месте монтажа.

1. Установку обесточить и заблокировать от включения.
2. Снять крышку.
3. Воспользоваться подходящим резьбовым кабельным соединением. Например, это M16 или M20.
4. Ввести все необходимые кабели через кабельное соединение.
5. Подключить все кабели в соответствии со схемой соединений, см. главу 6.5.1 "Схема соединений" стр. 25.
 - Следует учитывать данные о защите соединительных линий устройства предохранителями, см. главу 5 "Технические характеристики" стр. 14.

После выполнения всех подключений согласно схеме соединений необходимо установить на место крышку и подключить сетевой штекер к источнику питания 230 В.

6.5.1 Схема соединений



1	Предохранитель «L» для электроники и электромагнитных клапанов
2	Предохранитель «N» для электромагнитных клапанов
3	Клапан байпаса (не в сочетании с моторизованным краном)
4	Общий сигнал
5	Опция для второго значения давления
6	3-ходовой моторизованный шаровой кран «CD»
7	Интерфейс RS - 485
8	Экран

9	Цифровые входы <ul style="list-style-type: none"> • Водомер • Нехватка воды
10	3-ходовой моторизованный шаровой кран «CD»
11	Аналоговый вход для сигнала давления
12	Внешний запрос подпитки (не с Levelcontrol)
13	Клапан подпитки
14	Насос
15	Сетевое питание

Номер соединения	Сигнал	Функция	Кабельная проводка
1	PE	Электропитание 230 В по кабелю с сетевым штекером.	На заводе-производителе
2	N		
3	L		
4	PE	Вакуумный насос «PU» для деаэрации.	На заводе-производителе
5N	N		
6 M1	M 1		
7	Y2	Перепускной электромагнитный клапан Не используется в стандартной комплектации	---
8	N		
9	PE		
10	Y 1	3-ходовой моторизованный шаровой кран «CD» для управления деаэрацией воды подпитки и контурной воды.	На заводе-производителе
11	N		
12	PE		
13	COM	Общий сигнал (беспотенциальный)	На месте эксплуатации, опция
14	NC		
15	NO		
16	Свободно	Внешний запрос подпитки от станции компенсации давления, установить систему управления на «Levelcontrol»!	На месте эксплуатации, опция
17	Подпитка (230 В)		
18	Подпитка (230 В)		
19	PE, экран	Аналоговый вход уровня, не используется на устройстве.	---
20	- Уровень (сигнал)		
21	+ Уровень (+ 18 В)		
22	PE (экран)	Аналоговый вход для давления – индикация на дисплее и подпитка; установить систему управления на «Magcontrol»!	На заводе-производителе
23	- Давление (сигнал)		
24	+ Давление (+ 18 В)		
25	0 – 10 В (регулирующая величина)	3-ходовой моторизованный шаровой кран «CD», не используется на устройстве.	---
26	0 – 10 В (ответный сигнал)		
27	GND		
28	+ 24 В (питание)		
29	A	Интерфейс RS-485.	На месте эксплуатации, опция
30	B		
31	GND		
32	+ 24 В (питание) E1	Питание для E1 и E2.	На заводе-производителе, шунтировано
33	E1	Контактный водомер, например, в «Fillset», см. главу 4.6 "Оptionальное оснащение" стр. 13, для обработки сигналов подпитки, контакт 32/33 замкнут = импульс счета.	На месте эксплуатации, опция
34	E2	Реле нехватки воды, не используется на устройстве; контакт 32/34 замкнут = ОК.	На заводе-производителе, шунтировано

6.5.2 Интерфейс RS-485

С помощью этого интерфейса можно запрашивать все сведения из системы управления и использовать их при коммуникации с центрами управления и другими устройствами.

Возможен запрос следующих данных:

- давление;
- рабочие состояния вакуумного насоса «ПУ»;
- рабочие состояния 3-ходового моторизованного шарового крана «СД» для деаэрации;
- суммарный объем контактного водомера «FQIRA+»;
- все сообщения, см. главу 8.2.4 "Сообщения" стр. 40;
- все записи памяти ошибок.



Указание!

При необходимости запрашивайте протокол интерфейса RS-485, информацию о соединениях и предлагаемых принадлежностях в заводской сервисной службе Reflex.

6.5.2.1 Подключение интерфейса RS-485

- Подключить интерфейс экранированным кабелем на клеммах 29, 30, 31 платы в электрошкафу.
 - Сведения о подключении интерфейса, см. главу 6.5 "Электрическое подключение" стр. 24.
- При использовании устройства в сочетании с центром управления, не поддерживающим интерфейс RS-485 (например, интерфейс RS-232), необходимо использовать соответствующий адаптер.



Указание!

- Для подключения интерфейса используйте нижеуказанный кабель.
 - LJYCY (TP), 4 × 2 × 0,8, макс. суммарная длина шины 1000 м.

6.6 Свидетельство о монтаже и вводе в эксплуатацию

Характеристики согласно заводской табличке:	P_0
Тип:	P_{sv}
Серийный номер:	

Устройство было смонтировано и введено в эксплуатацию в соответствии с руководством по монтажу, эксплуатации и техобслуживанию Reflex. Настройка системы управления соответствует местным условиям.

**Указание!**

В случае изменения заводских характеристик устройства это должно быть указано в таблице свидетельства о техобслуживании, см. главу 9.3 "Свидетельство о техобслуживании" стр. 45

для монтажа

Место, дата	Фирма	Подпись

для ввода в эксплуатацию

Место, дата	Фирма	Подпись

7 Первый ввод в эксплуатацию



Указание!

- Надлежащее проведение монтажа и ввода в эксплуатацию должно быть подтверждено в журнале монтажа, ввода в эксплуатацию и техобслуживания. Без этого предоставление гарантийных услуг будет невозможным.
 - Первый ввод в эксплуатацию и ежегодное техобслуживание следует поручать специалистам заводской сервисной службы Reflex.

7.1 Проверка условий для ввода в эксплуатацию

Устройство готово к первому вводу в эксплуатацию, если завершены работы, описанные в главе «Монтаж».

- Выполнено размещение устройства.
- Водяное подключение устройства к системе выполнено, поддержание давления системы функционирует.
- Водяное подключение устройства к источнику подпитки выполнено и готово к работе (при автоматической подпитке).
- Соединительные трубопроводы устройства перед вводом в эксплуатацию промыты и освобождены от загрязнений и остаточных продуктов сварки.
- Система заполнена водой и деаэрирована – обеспечивается циркуляция среды по всей системе.
- Электрическое подключение выполнено по действующим национальным и местным предписаниям.

7.2 Настройка минимального рабочего давления для Magcontrol

Минимальное рабочее давление «P0» требуется только при использовании подпитки с управлением по давлению в системах с расширительным резервуаром MAG. В таком случае система управления должна быть установлена в пользовательском меню на «Magcontrol».

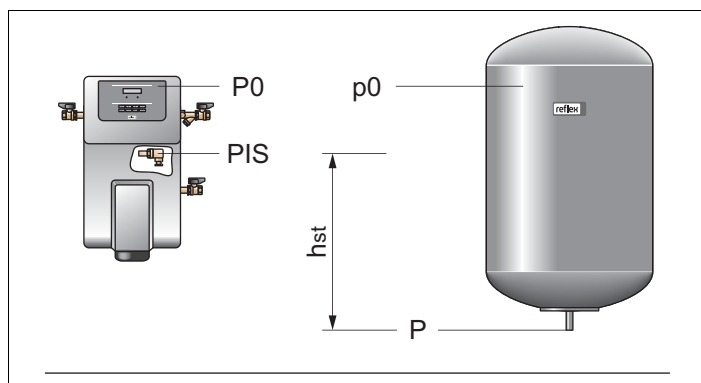
- Определить минимальное рабочее давление «P0» устройства в зависимости от давления подпора «p0» расширительного резервуара MAG.

- Устройство установлено на одном уровне с расширительным резервуаром MAG, $h_{st} = 0$, $P_0 = p_0^*$

- Устройство установлено ниже расширительного резервуара MAG, $P_0 = p_0 + h_{st}/10^*$

- Servitesc установлен выше расширительного резервуара MAG, $P_0 = p_0 - h_{st}/10^*$

* p_0 в бар, h_{st} в м



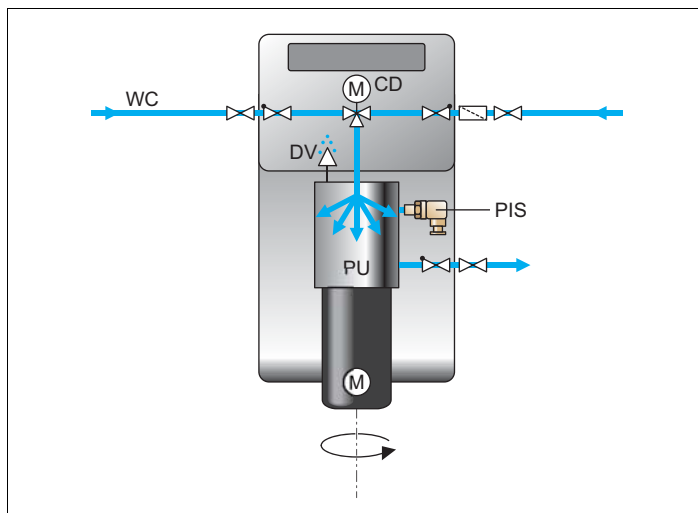
Указание!

- Соблюдать предписания по проектированию Reflex.
 - При проектировании учитывайте, что рабочий диапазон устройства находится в рабочем диапазоне системы компенсации давления между начальным давлением «ра» и конечным давлением «ре».

7.3 Заполнение устройства водой

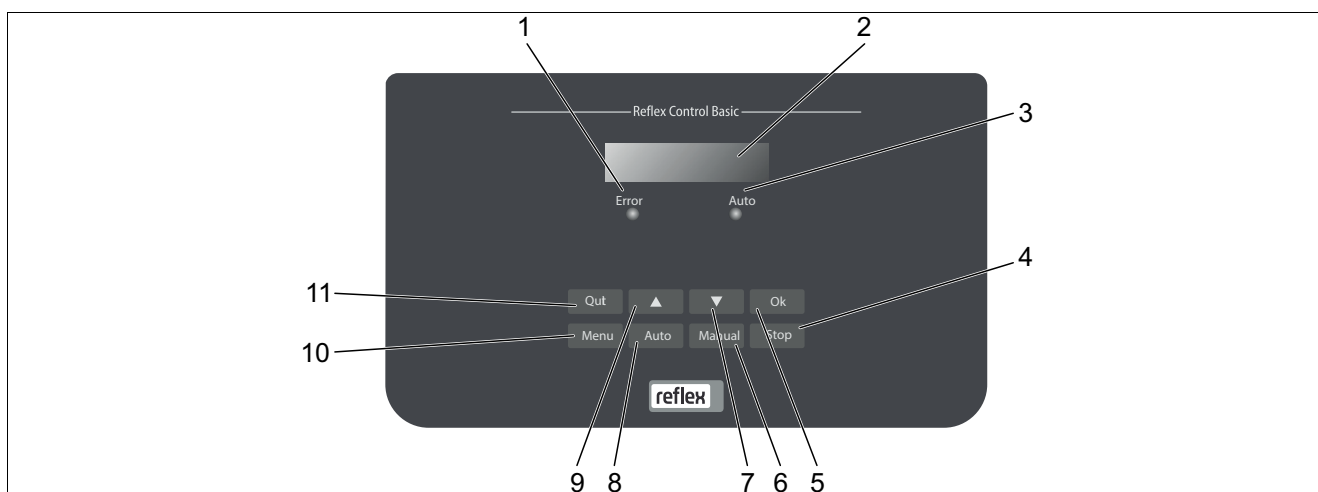
Необходимо через систему заполнить устройство водой.

1. Открыть 3-ходовой моторизованный шаровой кран «CD» к системе.
2. При помощи отвертки повернуть вакуумный насос «PU» на крыльчатке вентилятора.
 - Начнет поступать вода, воздух будет выходить из вакуумного насоса через деаэрационный клапан «DV».



7.4 Система управления

7.4.1 Обращение с панелью управления



1	Светодиод Error • При возникновении неисправности СИД загорается красным цветом
2	Дисплей
3	Светодиод Auto • В автоматическом режиме СИД горит зеленым цветом • В ручном режиме СИД мигает зеленым цветом • В состоянии останова СИД не горит
4	Stop • Для процедур ввода в эксплуатацию и ввода новых значений в систему управления
5	ОК • Подтверждение действий
6	Manual • Для проверок и работ по техобслуживанию

7	Переход в меню «назад»
8	Auto • Для длительного режима работы
9	Переход в меню «вперед»
10	Menu • Вызов пользовательского меню
11	Quit • Квитирование сообщений

Выбор и изменение параметров

- Выбрать параметр кнопкой «ОК» (5).
- Изменить параметр кнопками (7) и (9).
- Подтвердить параметр кнопкой «ОК» (5).
- Сменить пункт меню кнопками (7) и (9).
- Сменить уровень меню кнопкой «Quit» (11).

7.4.2 Настройка системы управления

При помощи пользовательского меню можно корректировать и считывать определенные параметры системы. Во время первого ввода в эксплуатацию заводские настройки требуется адаптировать к условиям работы системы.



Указание!

Описание порядка управления, .

Во время первого ввода в эксплуатацию необходимо отредактировать все пункты меню, обозначенные серым цветом.

При помощи кнопки «Manual» перейдите в ручной режим.

При помощи кнопки «Menu» перейдите в первый пункт главного меню «Пользовательское меню».

Перейдите в следующий пункт главного меню.

Пользовательское меню

Стандартное ПО с различными языками.

Язык

Последовательно измените значения мигающих индикаторов часов, минут и секунд.

Текущее время:

В случае возникновения ошибки текущее время сохраняется в памяти ошибок.

Последовательно измените значения мигающих индикаторов дня, месяца и года.

Дата:

В случае возникновения ошибки дата сохраняется в памяти ошибок.

Magcontrol:

Servitec 30:

Выберите эту настройку, если должна быть реализована автоматическая подпитка с управлением по давлению в системе с мембранным расширительным резервуаром.

Levelcontrol:

Выберите эту настройку, если должна быть реализована подпитка с управлением по уровню в системе со станцией компенсации давления.

Отображается только в случае, если в пункте меню «Servitec» была выбрана настройка «Magcontrol».

Мин. раб. давление

Расчет P0, .

Отображается только в случае, если в пункте меню «Servitec» была выбрана настройка «Magcontrol».

Давл. предохран. клап.

- Введите здесь давление срабатывания управляющего предохранительного клапана защиты устройства. Как правило, это предохранительный клапан на генераторе тепла системы.

Перейдите в меню «Деаэрация».

Деаэрация

Перейдите в следующий пункт списка.

Деаэрация

Подробное описание, .

Прогр. деаэрации

Выбор между 3 программами деаэрации.

- Длительная деаэрация
- Интервальная деаэрация
- Деаэрация воды подпитки

Период времени для программы длительной деаэрации.

- При вводе в эксплуатацию рекомендуется устанавливать время длительной деаэрации в зависимости от объема системы и содержания в ней гликоля, .

Перейдите в меню «Подпитка».

Перейдите в следующий пункт списка.

Максимальное время цикла подпитки. По истечении установленного времени подпитка прерывается, выводится сообщение об ошибке «Время подпитки».

Если в течение 2 часов превышает настроенное количество циклов подпитки, процесс подпитки прерывается, а также выводится сообщение об ошибке «Циклы подпитки».

Эта настройка необходима для управления 3-ходовым моторизованным краном «CD» при деаэрации воды подпитки.

> Системное давление: давление подпитки > давления в системе

≤ Системное давление: давление подпитки ≤ давления в системе

да: контактный водомер FQIRA+ установлен, .

Это является условием для контроля объема подпитки и работы умягчительной установки.

нет: контактный водомер отсутствует (стандарт).

Отображается только в случае, если в пункте меню «С водомером» была выбрана настройка «ДА».

OK Сброс счетчика:

да: установка отображаемого объема подпитки на 0.

нет: отображаемый объем воды остается без изменений.

Отображается только в случае, если в пункте меню «С водомером» была выбрана настройка «ДА».

По достижении установленного объема подпитка прерывается, выводится сообщение об ошибке «Превышен макс. объем подп.».

Отображается только в случае, если в пункте меню «С водомером» была выбрана настройка «ДА».

да: следуют дополнительные запросы относительно умягчения.

нет: без дополнительных запросов относительно умягчения.

Отображается только в случае, если в пункте меню «С умягчителем» была выбрана настройка «ДА».

да: В случае превышения настроенного выхода умягченной воды, подпитка прерывается.

нет: подпитка не выключается. Отображается сообщение «Умягчение».

Время длит. деаэр.

Подпитка

Подпитка

Макс. время подпитки

Макс. циклы подпитки

Давление подпитки

С водомером

Объем подпитки

Макс. объем подп.

С умягчителем

Блокир. подпитку?

Отображается только в случае, если в пункте меню «С умягчителем» была выбрана настройка «ДА».

Снижение жесткости

Рассчитывается как разница между общей жесткостью воды $GH_{\text{факт.}}$ и заданной жесткостью $GH_{\text{задан.}}$ в соответствии с требованиями производителя:

снижение жесткости = $GH_{\text{факт.}} - GH_{\text{задан.}} \cdot \text{°dH}$

Значение должно быть введено в системе управления. В отношении сторонних изделий см. инструкции производителей.

Отображается только в случае, если в пункте меню «С умягчителем» была выбрана настройка «ДА».

Выход умягч. воды

Достижимый выход умягченной воды рассчитывается на основании используемого типа умягчителя и введенного значения снижения жесткости.

- Fillsoft I : выход умягченной воды ≤ 6000 /сниж. жесткости I
- Fillsoft II : выход умягченной воды ≤ 12000 /сниж. жесткости I

Значение должно быть введено в системе управления. В отношении сторонних изделий см. инструкции производителей.

Отображается только в случае, если в пункте меню «С умягчителем» была выбрана настройка «ДА».

Остат. выход умягч. воды

Еще доступный выход умягченной воды.

Отображается только в случае, если в пункте меню «С умягчителем» была выбрана настройка «ДА».

Замена через

Данные производителя о времени, через которое необходимо будет заменить умягчительные патроны (вне зависимости от расчетного выхода умягченной воды). Отображается сообщение «Умягчение».

Обязательный пункт для первого ввода в эксплуатацию и ежегодного техобслуживания!

Проверка вакуума

Устройство должно находиться в ручном режиме!

Закреть подводящие линии к вакуумному насосу «PU».

да: проверка запускается и автоматически выполняется.

Если проверка проведена успешно, отображается «Вакуум ОК».

Если проверка не пройдена, отображается «Ошибка вакуума!».

Возможные причины вывода сообщения об ошибке:

- блокирование вакуумного насоса. При помощи отвертки повернуть насос за крыльчатку вентилятора.
- клапан «DV» всасывает воздух. Смонтировать новый деаэрационный клапан.

Устраните возможные причины и повторно проведите проверку.

В случае успешной проверки откройте подводящие линии насоса.

нет: проверка не выполняется.

Рекомендация по техобслуживанию.

Следующее обслуживание

Выкл.: рекомендация не выводится.

001 – 060: рекомендация по техобслуживанию в месяцах.

Вывод сообщений на беспотенциальный аварийный контакт, .

Беспот. авар. контакт

да: вывод всех сообщений.

нет: вывод сообщений, отмеченных с «xxx» (напр., "01").

Перейдите в память ошибок или в следующий пункт главного меню.

Память ошибок

Последние 20 ошибок сохраняются с указанием типа, даты, времени и номера. Расшифровку сообщений ER... можно найти в главе «Сообщения».

ER 01...xx

Перейдите в память параметров или в следующий пункт главного меню.

Память параметров

Последние 10 вводов минимального рабочего давления сохраняются с указанием даты и времени.

P0 = xx.x bar

Сведения о версии ПО.

Servitec 30

7.5 Запуск автоматического режима

После заполнения системы водой и удаления из нее газов можно запускать автоматический режим работы.

- Нажать на панели управления кнопку «Auto» запуска автоматического режима.
- При первом вводе в эксплуатацию автоматически активируется длительная деаэрация. Это необходимо для удаления из системы оставшихся свободных и растворенных газов. Время работы настраивается в пользовательском меню в соответствии с характеристиками и условиями работы системы. Настройка по умолчанию составляет 24 часа. По завершении длительной деаэрации выполняется автоматическое переключение на интервальную деаэрацию.



Указание!

Первый ввод в эксплуатацию на этом завершен.



Указание!

Самое позднее по истечении времени длительной деаэрации необходимо очистить грязеуловитель «ST» в деаэрационной линии «DC», см. главу 9.2.1 "Чистка грязеуловителя" стр. 44.

8 Эксплуатация

8.1 Режимы работы

8.1.1 Автоматический режим

После успешного первого ввода в эксплуатацию можно активировать автоматический режим с функциями деаэрации и опцию автоматической подпитки (при наличии). Система управления устройства контролирует функции. Неисправности выводятся на устройство индикации и анализируются.

Для автоматического режима в пользовательском меню, см. главу 7.4.2 "Настройка системы управления" стр. 32, можно настроить три различные программы деаэрации. Необходимые данные отображаются в строке сообщений на дисплее системы управления.

Длительная деаэрация контурной воды

Эту программу следует выбирать после вводов в эксплуатацию и ремонтных работ на подключенной системе. В течение настраиваемого периода времени выполняется непрерывная деаэрация. Это позволяет быстро удалять свободные и растворенные газы. В случае запроса подпитки автоматически на период подпитки активируется деаэрация воды подпитки. В режиме «Magcontrol» осуществляется контроль давления с выводом данных на дисплей.

Пуск/настройка:

- автоматический запуск после выполнения процедуры запуска при первом вводе в эксплуатацию;
- активация в пользовательском меню;
- время деаэрации. Индивидуально настраивается в пользовательском меню. Настройка по умолчанию составляет 24 часа. Затем выполняется автоматическое переключение в интервальный режим.

Длительная деаэрация

Интервальная деаэрация контурной воды

Программа предназначена для продолжительного использования. Один интервал состоит из количества циклов деаэрации, настраиваемого в сервисном меню. По завершении интервала выдерживается пауза. Ежедневный пуск интервальной деаэрации можно настроить на определенное время.

Пуск/настройка:

- автоматическая активация по завершении программы длительной деаэрации;
- циклы деаэрации: 8 циклов на интервал, настройка в сервисном меню;
- время запуска интервала: настраивается в сервисном меню;
- время паузы между интервалами: настраивается в сервисном меню.

Servitec
Интервальная деаэрация

Деаэрация воды подпитки

Эта программа автоматически активируется с каждой подпиткой во время длительной и интервальной деаэрации. Условием является выполнение соответствующей настройки в пользовательском меню.

3-ходовой моторизованный шаровой кран переключает поток с контурной воды на воду подпитки. Порядок работы такой же, как и при длительной деаэрации. Если отсутствует необходимость в деаэрации контурной воды или система находится в летнем режиме с отключенными циркуляционными насосами, можно в пользовательском меню активировать деаэрацию воды подпитки.

Активация/настройка:

- автоматическая активация при каждой подпитке;
- активация в пользовательском меню;
- время деаэрации = время подпитки.

Servitec
Деаэрация воды подпитки

8.1.2 Ручной режим

Ручной режим предназначен для работ по проверке и техобслуживанию установки.

На панели управления необходимо нажать кнопку «Manual» ручного режима. Светодиод «Auto» на панели управления мигает, указывая на ручной режим. В ручном режиме управление вакуумным насосом «PU» и 3-ходовым моторизованным краном «CD» осуществляется вручную. Оба компонента можно последовательно переключать и параллельно тестировать. В случае нарушения параметров обеспечения безопасности (напр., максимального давления) система блокируется. Для выбора вакуумного насоса и 3-ходового моторизованного шарового крана используются переключатели на панели управления системы управления.

- Кнопки «Переход вверх / вниз»
 - выбор «PU» или «CD».
- Кнопка «OK»
 - запуск и отключение «PU» или «CD».
- Кнопка «Quit»
 - отключение «PU» или «CD» в обратном порядке.
 - последним нажатием вызывается режим останова.
- Кнопка «Auto»
 - возврат в автоматический режим.

		2.5 бар
PU !*	CD	
* «!» PU или CD активированы		



Указание!

В случае нарушения параметров обеспечения безопасности работа в ручном режиме блокируется.

8.1.3 Режим останова

Режим останова предназначен для ввода устройства в эксплуатацию.

На блоке управления нажать кнопку «Stop». Светодиод «Auto» гаснет.

В режиме останова устройство, за исключением индикации на дисплее, не функционирует. Контроль функций не осуществляется.

Вакуумный насос «PU» выключен. Если режим останова активирован более 4 часов, выводится сообщение.

Если в пользовательском меню опция «Беспотенциальный аварийный контакт?» установлена на «Да», выводится сообщение на общий аварийный контакт.

8.1.4 Летний режим

При отключении летом циркуляционных насосов системы деаэрация контурной воды не обеспечивается, т.к. в устройство не поступает газонасыщенная вода. В пользовательском меню в целях экономии энергии можно переключиться с программы деаэрации на деаэрацию воды подпитки. Если в летний период устройство эксплуатировалось в режиме деаэрации воды подпитки, то после включения циркуляционных насосов необходимо переключиться на длительную деаэрацию.

Настройка в пользовательском меню, см. главу 7.4.2 "Настройка системы управления" стр. 32.

Выбор между 3 программами деаэрации.

Прогр. деаэрации
Деаэрация воды подпитки

- Длительная деаэрация
 - при первом вводе в эксплуатацию и ремонтных работах.
- Интервальная деаэрация
 - для продолжительного режима работы (с управлением по времени).
- Деаэрация воды подпитки
 - только для обработки воды подпитки. Деаэрация системы не осуществляется.



Указание!

Подробное описание порядка выбора программ деаэрации, см. главу 8.1.1 "Автоматический режим" стр. 36.

8.1.5 Повторный ввод в эксплуатацию

После длительного простоя (устройство обесточено или находится в режиме останова) возможно блокирование вакуумного насоса «PU». Поэтому перед возобновлением эксплуатации необходимо отверткой повернуть вакуумный насос за крыльчатку вентилятора двигателя.



Указание!

В рабочем режиме блокирование насоса «PU» предотвращается за счет принудительного пуска (через 24 часа).

8.2 Система управления

8.2.1 Пользовательское меню

В пользовательском меню осуществляется настройка системы управления устройства при первом вводе в эксплуатацию. Позже в рабочем режиме возможно исправление или считывание параметров работы системы, см. главу 7.4.2 "Настройка системы управления" стр. 32.

8.2.2 Сервисное меню

Это меню защищено паролем. Доступ предоставляется только специалистам сервисной службы Reflex. Обзор некоторых настроек сервисного меню можно найти в главе «Настройки по умолчанию».

8.2.3 Настройки по умолчанию

Система управления устройства поставляется заказчику с указанными ниже настройками. В пользовательском меню некоторые параметры можно адаптировать к имеющимся условиям. В особых случаях возможна дополнительная адаптация с помощью сервисного меню.

Пользовательское меню

Параметр	Настройка	Примечание
Язык	DE	Язык меню
Servitac	Magcontrol	Для систем с мембранным расширительным резервуаром
Минимальное рабочее давление p0	1,0 бар	Только Magcontrol
Давление предохранительного клапана	3,0 бар	Давление срабатывания предохранительного клапана генератора тепла системы
Следующее обслуживание	12 месяцев	Время работы до следующего техобслуживания
Беспотенциальный аварийный контакт	НЕТ	Только список сообщений с выделенными сообщениями
Подпитка		
Макс. объем подпитки	1000 л	Только если настроено наличие водомера
Макс. время подпитки	20 минут	Только Magcontrol
Макс. циклы подпитки	3 цикла за 2 часа	Только Magcontrol
Деаэрация		
Программа деаэрации	Интервальная деаэрация	Длительный режим с циклами деаэрации
Время длительной деаэрации	5 часов	Продолжительность длительной деаэрации
Умягчение (только при настроенном умягчении)		
Блокировать подпитку	Нет	Доступный выход умягченной воды = 0
Снижение жесткости	8°dH	= заданное значение – фактическое значение
Макс. объем подпитки	0 л	Достижимый объем подпитки
Выход умягченной воды	0 л	Достижимый выход умягченной воды
Замена патрона	18 месяцев	Заменить патрон

Сервисное меню

Параметр	Настройка	Примечание
Подпитка		
Разность давления при подпитке "NSP"	0,2 бар	Только Magcontrol
Расхождение давления наполнения PF – P0	0,3 бар	Только Magcontrol
Деаэрация		
Пауза между интервалами деаэрации	23 часа	Длительность паузы между интервалами деаэрации
Кол-во циклов деаэрации на интервал	n = 8	Количество циклов деаэрации в одном интервале
Ежедневный запуск	08:00 ч	Запуск ежедневных интервалов деаэрации

8.2.4 Сообщения

Сообщения отображаются на дисплее открытым текстом с кодами ER (см. таблицу ниже). При наличии нескольких сообщений их можно просмотреть при помощи кнопок навигации в меню.

Последние 20 сообщений хранятся в памяти ошибок, см. главу 7.4.2 "Настройка системы управления" стр. 32.

Причины ошибок могут быть устранены эксплуатантом или специализированным предприятием. Если это невозможно, следует обращаться в заводскую сервисную службу Reflex.



Указание!

Устранение причины ошибки должно быть подтверждено нажатием кнопки «Quit» на панели управления. После устранения неполадки все другие сообщения удаляются автоматически.



Указание!

Беспотенциальные контакты, настройка в пользовательском меню, см. главу 7.4.2 "Настройка системы управления" стр. 32.

Код ER	Сообщение	Беспотенциальный контакт	Причина	Устранение	Сброс сообщения
01	Минимальное давление	Да	Только при настройке «Magcontrol». <ul style="list-style-type: none"> Актуальное значение ниже значения настройки. Утечка воды в системе. Неисправность вакуумного насоса «PU». Неисправность расширительного резервуара. 	<ul style="list-style-type: none"> Проверить настройку в пользовательском или сервисном меню. Проверить уровень воды. Проверить вакуумный насос. Проверить расширительный резервуар. 	-
02.1	Нехватка воды	-	<ul style="list-style-type: none"> Актуальное давление в вакуумном насосе ниже минимального. Забит грязеуловитель. Деаэрационная линия «DC» перекрыта. Линия подпитки «WC» перекрыта. 	<ul style="list-style-type: none"> Проверить настройку в пользовательском или сервисном меню. Очистить грязеуловитель. Открыть подводящие линии. 	Quit
02.2	Нехватка воды	-	Разрежение создается недостаточно быстро. <ul style="list-style-type: none"> Неисправен вакуумный насос «PU». Газ в вакуумном насосе. Негерметичность деаэрационного клапана «DV». 	<ul style="list-style-type: none"> Проверить вакуумный насос, при необходимости заменить. Заменить деаэрационный клапан. 	Quit
02.4	Нехватка воды	-	Разрежение во время подпитки.	Открыть шаровой кран подпитки.	-
04.1	Насос	Да	Вакуумный насос не работает. <ul style="list-style-type: none"> Заблокирован насос. Неисправен двигатель насоса. Сработал выключатель защиты двигателя насоса (Klixon). Неисправность предохранителя. 	<ul style="list-style-type: none"> Провернуть насос отверткой. Заменить двигатель насоса. Проверить электрику двигателя насоса. Заменить предохранитель 10 А. 	Quit

Код ER	Сообщение	Беспотенциальный контакт	Причина	Устранение	Сброс сообщения
06	Время подпитки	-	<ul style="list-style-type: none"> Актуальное значение выше значения настройки. Утечка воды в системе. Не подключена система подпитки. Недостаточный объем подпитки. Слишком малый гистерезис подпитки. 	<ul style="list-style-type: none"> Проверить настройку в пользовательском или сервисном меню. Проверить уровень воды. Подключить линию деаэрации «WC». 	Quit
07	Циклы подпитки	-	Актуальное значение выше значения настройки.	<ul style="list-style-type: none"> Проверить настройку в пользовательском или сервисном меню. Устранить утечку в системе. 	Quit
08	Измерение давления	-	<p>Только при настройке «Magcontrol».</p> <ul style="list-style-type: none"> Система управления получает ошибочный сигнал. 	<ul style="list-style-type: none"> Подключить штекер. Проверить кабель на предмет повреждений. Проверить датчик давления. 	Quit
10	Максимальное давление	-	<p>Только при настройке «Magcontrol».</p> <ul style="list-style-type: none"> Актуальное значение выше значения настройки. 	<ul style="list-style-type: none"> Проверить настройку в пользовательском или сервисном меню. Настроить давление срабатывания предохранительного клапана. 	-
11	Объем подпитки	-	<p>Только если в пользовательском меню активировано «С водомером».</p> <ul style="list-style-type: none"> Актуальное значение выше значения настройки. Значительная утечка воды в системе. 	<ul style="list-style-type: none"> Проверить настройку в пользовательском или сервисном меню. Проверить и при необходимости устранить утечку воды. 	Quit
14	Время выпуска	-	<ul style="list-style-type: none"> Актуальное значение выше значения настройки. Закрыта деаэрационная линия «DC». Забит грязеуловитель. 	<ul style="list-style-type: none"> Проверить настройку в пользовательском или сервисном меню. Открыть деаэрационную линию «DC». Очистить грязеуловитель. 	Quit
15	Клапан подпитки	-	Контактный водомер ведет подсчет без запроса подпитки.	Проверить герметичность 3-ходового моторизованного шарового крана «CD».	Quit
16	Отказ электропитания	-	Не подается напряжение питания.	Восстановить подачу напряжения.	-

Код ER	Сообщение	Беспотенциальный контакт	Причина	Устранение	Сброс сообщения
19	Стоп > 4 часов	-	Более 4 часов в режиме останова.	Переключить систему управления в автоматический режим.	-
20	Макс. объем подпитки	-	Актуальное значение выше значения настройки.	Сбросить счетчик объема подпитки в пользовательском меню.	Quit
21	Рекомендация по техобслуживанию	-	Актуальное значение выше значения настройки.	Провести техническое обслуживание.	Quit
24	Умягчение	-	<ul style="list-style-type: none"> Актуальное значение выше значения настройки выхода умягченной воды. Превышено время замены умягчительного патрона. 	Заменить умягчительные патроны.	Quit
30	Неисправность модуля IO	-	<ul style="list-style-type: none"> Неисправен модуль ввода-вывода. Нарушено соединение между опциональной платой и системой управления. Неисправность опциональной платы. 	<ul style="list-style-type: none"> Заменить модуль ввода-вывода. Проверить соединение между опциональной платой и системой управления. Заменить опциональную плату. 	-
31	Неисправность EEPROM	Да	<ul style="list-style-type: none"> Неисправность EEPROM. Внутренняя ошибка расчетов. 	Известить заводскую сервисную службу Reflex.	Quit
32	Пониженное напряжение	Да	Напряжение питания ниже заданного значения.	Проверить электропитание.	-
33	Ошибочные параметры согласования	-	Неисправность памяти параметров EPROM.	Известить заводскую сервисную службу Reflex.	Quit
34	Нарушен обмен данными базовой платы	-	<ul style="list-style-type: none"> Неисправность соединительного кабеля. Неисправность базовой платы. 	Известить заводскую сервисную службу Reflex.	Quit
35	Сбой электропитания цифровых датчиков	-	Короткое замыкание системы питания датчиков.	Проверить проводку на цифровых входах (напр., водомера).	-
36	Сбой электропитания аналоговых датчиков	-	Короткое замыкание системы питания датчиков.	Проверить проводку на аналоговых входах (давление/уровень).	-
37	Отсутствует напряжение датчика 3-ходового шарового крана	-	Короткое замыкание системы питания датчиков.	Проверить проводку 3-ходового шарового крана.	-

9 Техническое обслуживание



Внимание – опасность получения ожогов!

- Горячие поверхности отопительных систем могут стать причиной получения ожогов кожи.
 - Всегда дожидаться охлаждения поверхностей или работать в защитных перчатках.
 - Эксплуатант обязан разместить вблизи устройства соответствующие предупреждения.



Внимание – опасность травмирования!

- Нарушение правил монтажа и работ по техобслуживанию может привести к получению ожогов и травмированию на присоединениях вследствие внезапного выброса горячей воды или пара под давлением.
 - Монтаж должен производиться с соблюдением всех предписаний.
 - Перед началом работ на присоединениях необходимо убедиться в том, что установка находится в безнапорном состоянии.

Устройство требует ежегодного техобслуживания.

- Периодичность техобслуживания зависит от рабочих условий и от значений времени деаэрации.

Следует не превышать следующие рекомендованные значения:

- Длительная деаэрация: время длительной деаэрации для максимального объема системы «Va», см. главу 5 "Технические характеристики" стр. 14.
- Интервальная деаэрация: значения настройки в сервисном меню.

Сообщение об ежегодном техобслуживании отображается на дисплее по истечении настроенного времени работы. Индикация «Обслуж. рекоменд.» подтверждается нажатием кнопки «Quit».



Указание!

Работы по техобслуживанию должны проводиться только специалистами или заводской сервисной службой Reflex с соответствующим документальным подтверждением.

9.1 График техобслуживания

График техобслуживания представляет собой сводку периодических работ в рамках технического обслуживания.

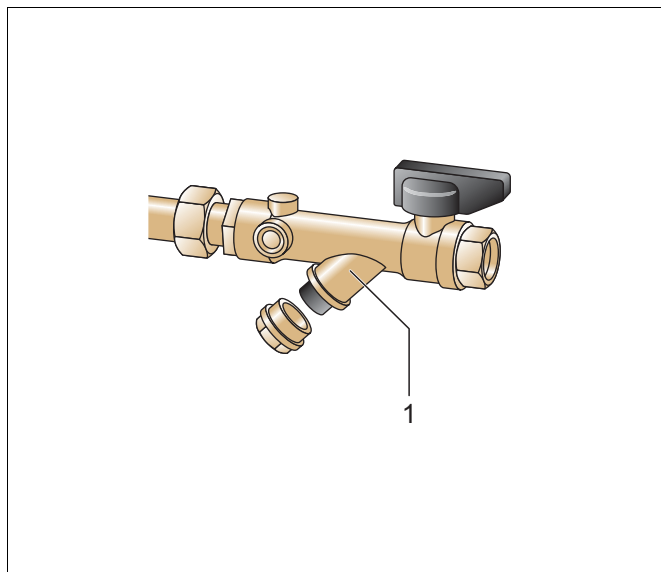
Пункт обслуживания	Условия			Периодичность
▲ = контроль, ■ = техобслуживание, ● = чистка				
Проверка герметичности. <ul style="list-style-type: none"> • Вакуумный насос «PU» • Резьбовые соединения • Деаэрационный клапан «DV» 	▲	■		Ежегодно
Функциональная проверка вакуумного насоса. <ul style="list-style-type: none"> – см. главу 7.4.2 "Настройка системы управления" стр. 32 	▲			Ежегодно
Чистка грязеуловителя. <ul style="list-style-type: none"> – см. главу 9.2.1 "Чистка грязеуловителя" стр. 44 	▲	■	●	В зависимости от условий эксплуатации
Проверка настроек системы управления.	▲			Ежегодно
Функциональная проверка 3-ходового моторизованного крана «CD» и вакуумного насоса «PU». <ul style="list-style-type: none"> – см. главу 8.1.2 "Ручной режим" стр. 37 	▲			Ежегодно

9.2 Очистка

9.2.1 Чистка грязеуловителя

Самое позднее по истечении времени длительной деаэрации требуется очистить грязеуловитель «ST» в деаэрационной линии «DC». Проверка грязеуловителя должна быть также выполнена после процедуры заполнения и после продолжительной эксплуатации.

1. Нажать кнопку «Stop» на панели управления.
 - Устройство не функционирует, вакуумный насос «PU» выключается.
2. Закрыть шаровой кран перед грязеуловителем «ST» (1).
3. Медленно открутить крышку со вставкой грязеуловителя, чтобы снять остаточное давление на этом участке трубопровода.
4. Вынуть сетчатый фильтр из крышки, промыть его чистой водой. Очистить фильтр мягкой щеткой.
5. Установить сетчатый фильтр на прежнее место в крышке, проверить целостность уплотнения и вернуть крышку в корпус грязеуловителя «ST» (1).
6. Открыть шаровой кран перед грязеуловителем «ST» (1).
7. Нажать кнопку «Auto» на панели управления.
 - Устройство включается, запускается вакуумный насос «PU».



Указание!

Очистите другие установленные грязеуловители (напр., в «Fillset»).

9.3 Свидетельство о техобслуживании

Работы по техническому обслуживанию были проведены в соответствии с руководством по монтажу, эксплуатации и техобслуживанию Reflex.

Дата	Сервисная фирма	Подпись	Примечания

10 Демонтаж



Опасно – электрический ток!

- Угроза для жизни в случае поражения электрическим током.
 - Системы и установки, в которых монтируется устройство, должны быть обесточены.
 - Должна быть обеспечена защита от включения установки другим лицом.
 - Монтажные работы на электрическом присоединении устройства должны проводиться только профессиональным электриком, с соблюдением правил электротехники.



Опасно – электрический ток!

- Угроза для жизни в случае поражения электрическим током. Некоторые детали платы устройства могут оставаться под напряжением 230 В даже после отсоединения сетевого штекера от источника питания.
 - Перед снятием крышек блока управления необходимо полностью отключить устройство от источника электропитания.



Внимание – опасность получения ожогов!

- Опасность получения ожогов выходящей средой
 - Соблюдать достаточную дистанцию до выходящей среды.
 - Пользоваться подходящими индивидуальными средствами защиты (напр., перчатками и защитными очками).



Внимание – опасность получения ожогов!

- Горячие поверхности отопительных систем могут стать причиной получения ожогов кожи.
 - Всегда дожидаться охлаждения поверхностей или работать в защитных перчатках.
 - Эксплуатант обязан разместить вблизи устройства соответствующие предупреждения.



Внимание – опасность травмирования!

- Нарушение правил монтажа и работ по техобслуживанию может привести к получению ожогов и травмированию на присоединениях вследствие внезапного выброса горячей воды или пара под давлением.
 - Демонтаж должен производиться с соблюдением всех предписаний.
 - Перед началом демонтажа убедиться в том, что система находится в безопасном состоянии.

Перед демонтажом необходимо перекрыть деаэрационные линии «DC» и линию подпитки «WC» от системы к устройству, а также привести устройство в безопасное состояние. После этого следует отключить устройство от источников электрического напряжения.

1. Отключить систему от источников электрического напряжения, заблокировать ее от включения.
2. Перекрыть деаэрационные линии «DC» и линию подпитки «WC».
3. Переключить систему управления устройства в ручной режим, см. главу 8.1.2 "Ручной режим" стр. 37.
4. Открыть 3-ходовой моторизованный шаровой кран «CD» для уравнивания давления с окружающей атмосферой.
5. Отсоединить сетевой штекер устройства от источника электропитания.
6. В блоке управления отсоединить идущий от системы кабель и удалить его.
7. При необходимости убрать устройство из места нахождения системы.

11 Приложение

11.2 Соответствие / стандарты Декларация о соответствии электрических устройств в системах компенсации давления, подпитки и деаэрации

1. Настоящим подтверждается, что изделия отвечают основным требованиям защиты, установленным в директивах совета по сближению правовых предписаний государств-членов в отношении электромагнитной совместимости (2004/108/EC).

При оценке изделий использовались следующие стандарты:

DIN 61326 – 1:2006-10

2. Настоящим подтверждается, что электрические шкафы отвечают основным требованиям директивы о низковольтном оборудовании (2006/95/EC).

При оценке изделий использовались следующие стандарты:

DIN 61010 – 1:2002-08, предписания профессиональных объединений, абзац 2

11.3 Гарантия

Действуют установленные законом условия гарантии.

11.4 Глоссарий

Гистерезис	Задержка изменения выходной величины по отношению входной величине. (Входной сигнал влияет на выходной)
Кавитация	Образование и исчезновение заполненных паром пустот (паровые пузырьки) в жидкостях.
Накопленный	Сумма значений.
Klixon	Автоматический защитный выключатель двигателя вакуумного насоса.
Проникновение	Процесс, при котором вещество (пермеат) проникает через/в твердое тело.

По вопросам продаж и поддержки обращаться:

Астана +7(7172)727-132 Волгоград (844)278-03-48 Воронеж (473)204-51-73 Екатеринбург (343)384-55-89 Казань (843)206-01-48
 Краснодар (861)203-40-90 Красноярск (391)204-63-61 Москва (495)268-04-70 Нижний Новгород (831)429-08-12 Новосибирск (383)227-86-73
 Ростов-на-Дону (863)308-18-15 Самара (846)206-03-16 Санкт-Петербург (812)309-46-40 Саратов (845)249-38-78 Уфа (347)229-48-12
 Россия, Казахстан и другие страны ТС доставка в любой город
 Единый адрес для всех регионов: rxf@nt-rt.ru
 Сайт www.reflex.nt-rt.ru